



CARRARO

Catalogo Parti Di Ricambio

Spare Parts List

www.logus-carraro.ru

ASSALE 26.28M

26.28M AXLE

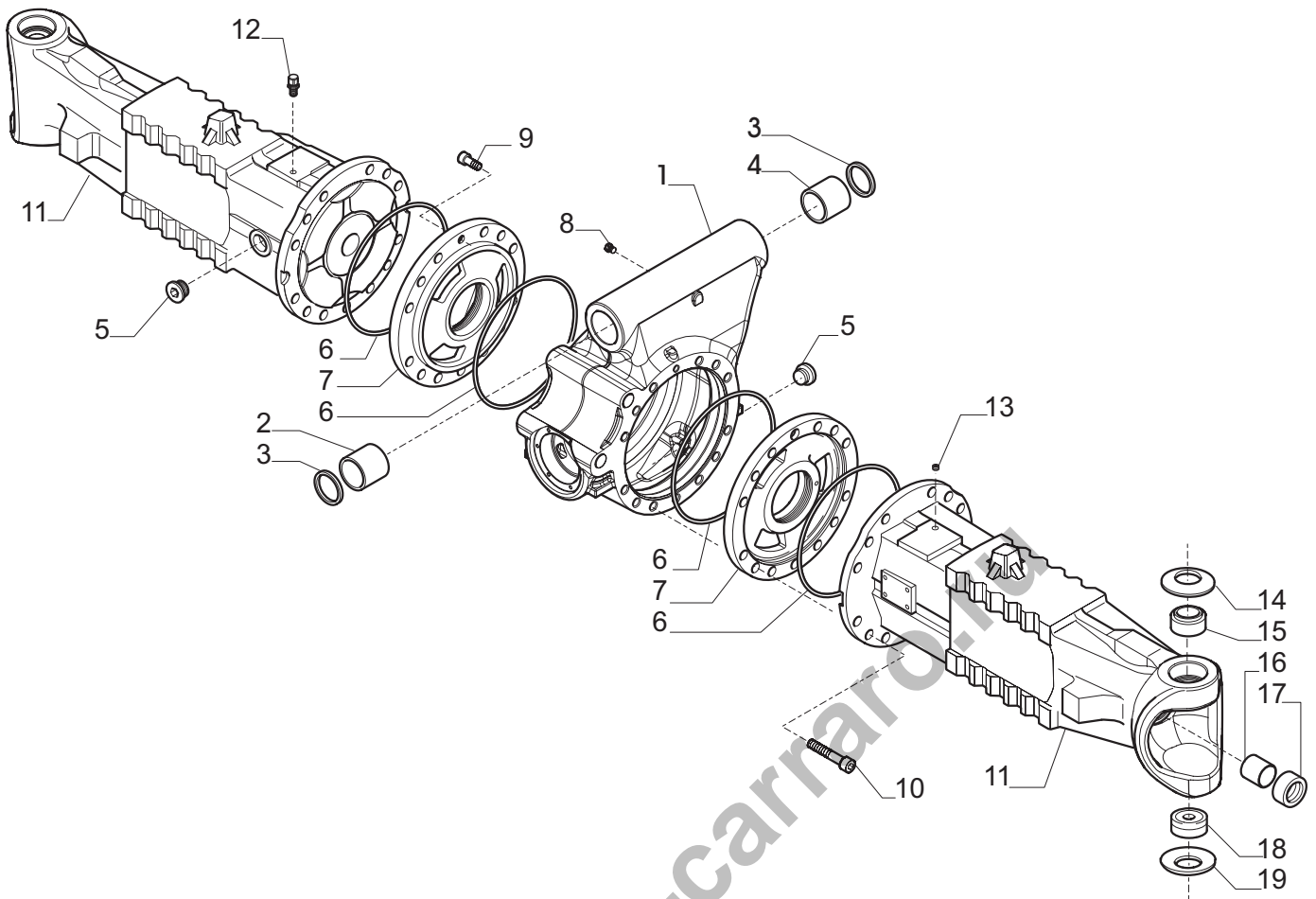
REF. 148930

- 1.0.0 Corpo assale
Axle housing
- 2.0.0 Calotte e cilindro di sterzo
Swivel housings and steering cylinder
- 3.0.0 Coppia conica
Bevel gear set
- 4.0.0 Differenziale
Differential
- 5.0.0 Doppio giunto
Double U-joint
- 6.0.0 Mozzo ruota
Wheel hub
- 7.0.0 Riduzione epicicloidale
Final reduction
- 8.0.0 Sommario kit
Kit summary

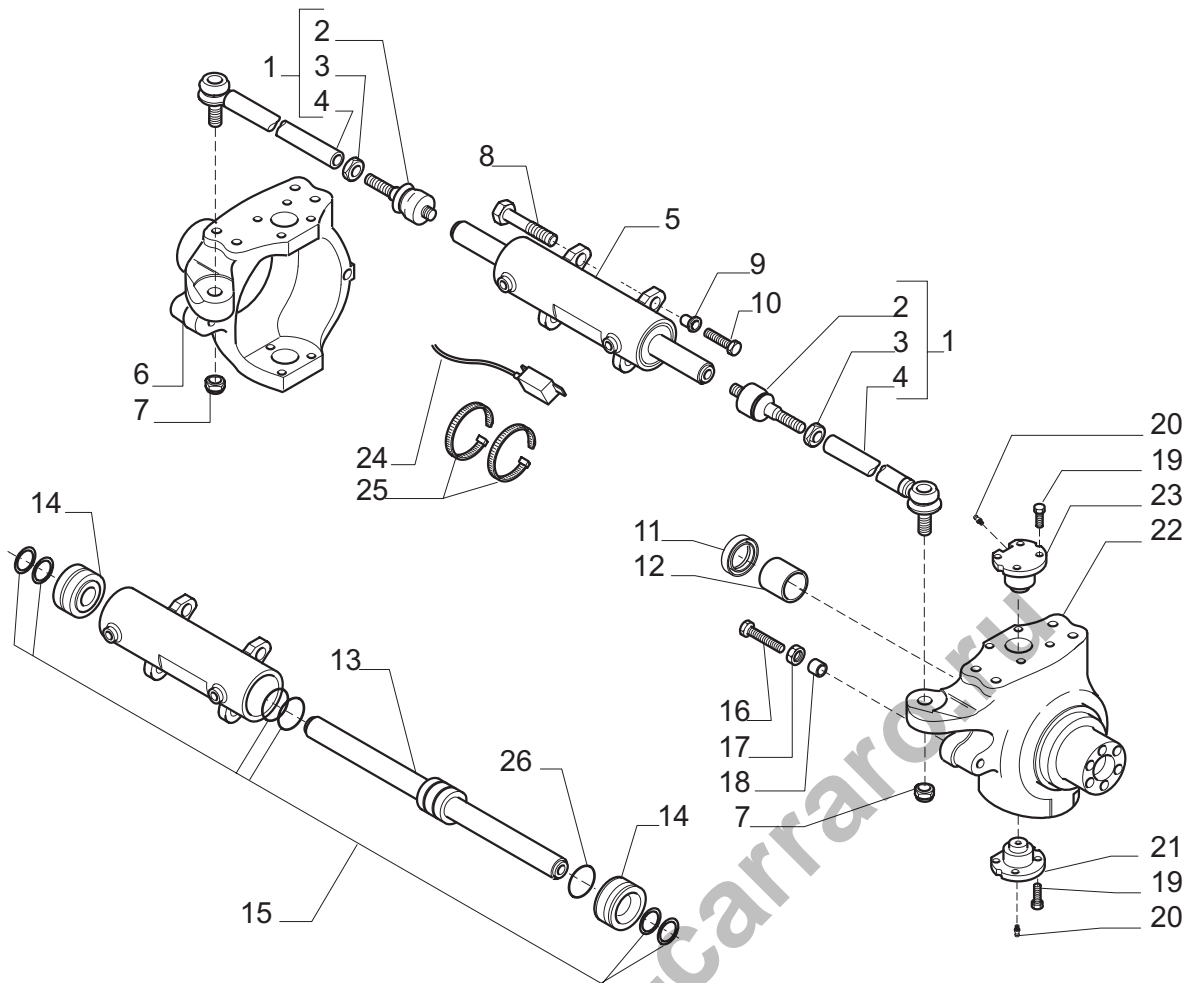
www.logus-carraro.ru

Il presente catalogo è valido a partire dal N° di matricola 101.

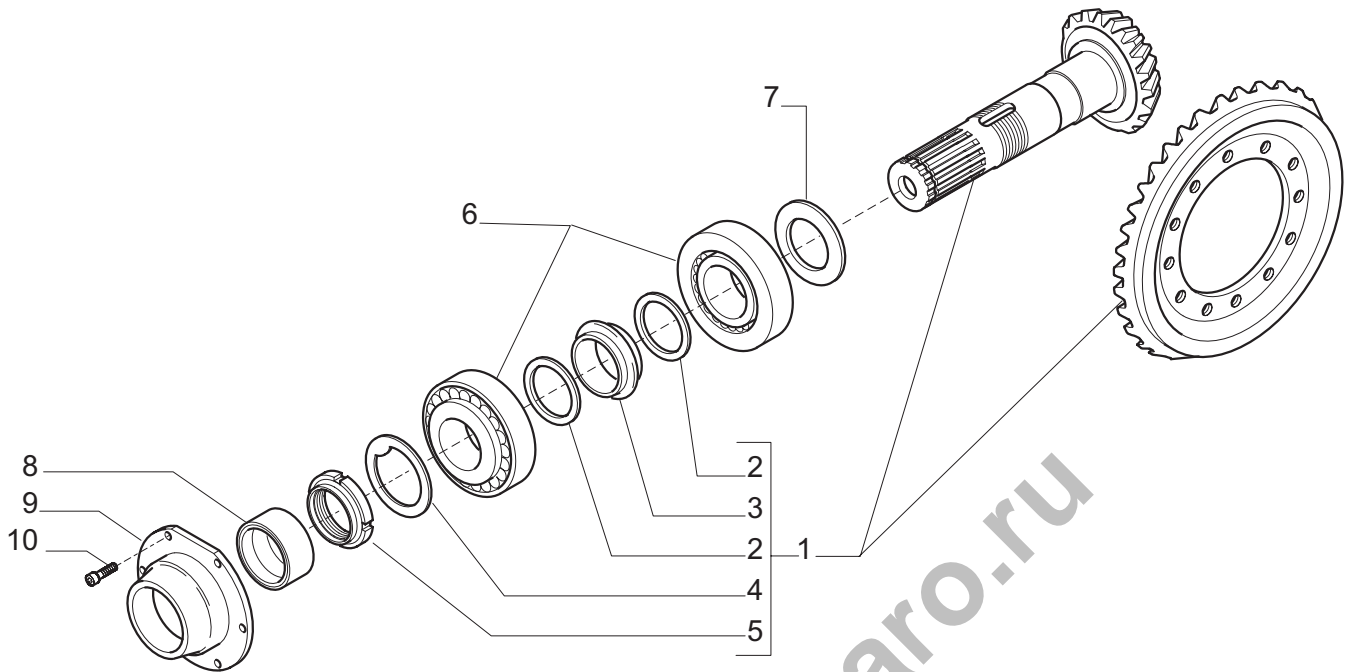
This catalogue is valid from serial number 101.



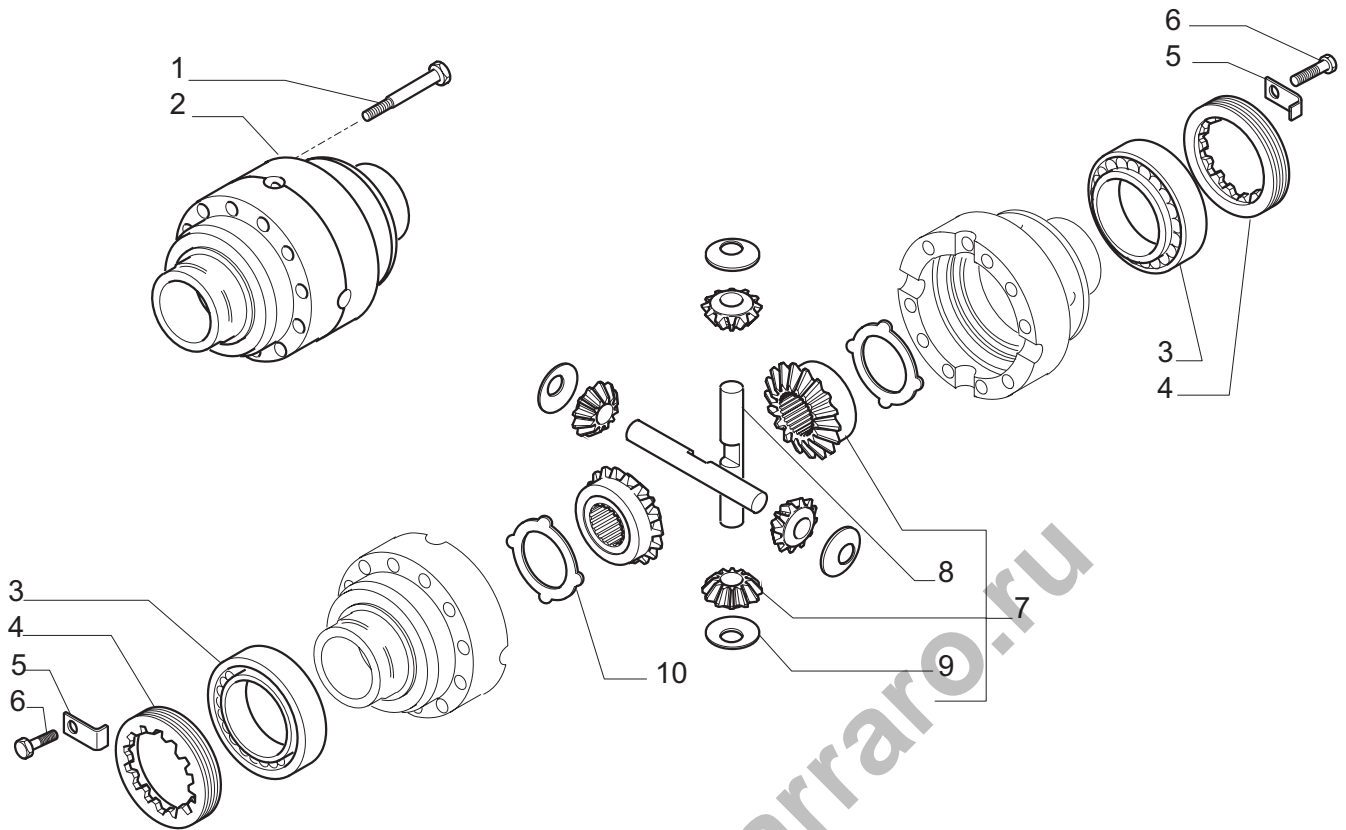
Pos.	Ref.	Q.ty	Descrizione	Description	Kit	Note
1	148544	1	Corpo centrale	Central body		
2	126610	1	Boccola	Bush		
3	120717	2	Anello di tenuta	Seal ring		
4	126611	1	Boccola	Bush		
5	125280	2	Tappo olio M30x2	Oil plug M30x2		
6	028562	4	Anello OR	O.ring		
7	148986	2	Flangia supporto cuscinetto	Bearing support flange		
8	030803	1	Tappo	Plug		
9	021420	1	Vite M12x25	Bolt M12x25		
10	021697	26	Vite M16x65	Bolt M16x65		
11	149135	2	Tromba trave	Leg housing		
12	137474	1	Sfiato M10x1	Breather M10x1		
13	021558	1	Tappo M10x1	Plug M10x1		
14	128632	2	Molla tazza	Belleville washer		
15	144558	2	Boccola	Bush		
16	116962	2	Bronzina	Bush		
17	126403	2	Anello di tenuta	Seal ring		
18	027693	2	Snodo sferico	Spherical bearing		
19	128631	2	Molla tazza	Belleville washer		



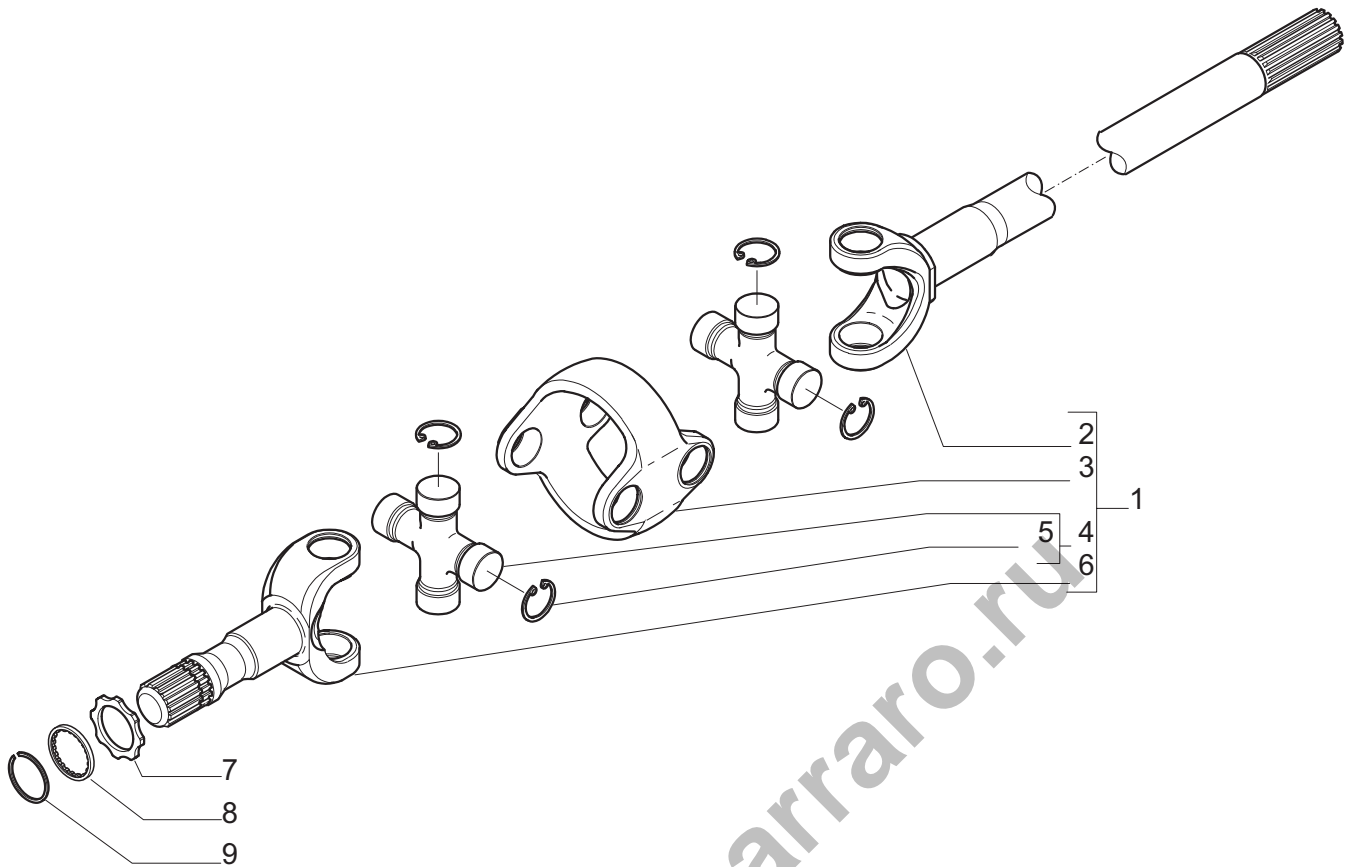
Pos.	Ref.	Q.ty	Descrizione	Description	Kit	Note
1	146134	2	Asta guida	Steering arm assy		
2	351504	2	Snodo sferico	Ball joint	146134	
3	070787	2	Dado M24x1.5	Nut M24x1.5	146134	
4	352360	2	Tirante	Tie rod	146134	
5	149035	1	Martinetto	Steering cylinder		
6	146962	1	Calotta SX	Swivel housing LH		
7	022446	2	Dado M24x1.5	Nut M24x1.5		
8	021206	2	Vite M18x50	Bolt M18x50		
9	137717	2	Bussola	Bush		
10	119906	2	Vite M14x65	Bolt M14x65		
11	140224	2	Anello di tenuta	Seal ring		
12	125161	2	Bronzina	Bush		
13	049078	1	Stelo	Rod	149035	
14	049077	1	Testata martinetto	Cylinder head	149035	
15	049079	1	Kit guarnizioni	Seal kit	149035	
16	138855	4	Vite M16x130	Bolt M16x130		
17	022129	4	Dado M16	Nut M16		
18	143039	4	Bussola	Bush		
19	126923	16	Vite M16x38	Bolt M16x38		
20	024210	4	Ingrassatore M6x1	Greaser nipple M6x1		
21	130632	2	Perno snodo	King pin		
22	146961	1	Calotta DX	Swivel housing RH		
23	130631	2	Perno snodo	King pin		
24	136774	1	Sensore	Sensor		
25	028352	2	Fascetta	Clamp		
26	049314	1	Banda magnetica	Magnetic ring	149035	



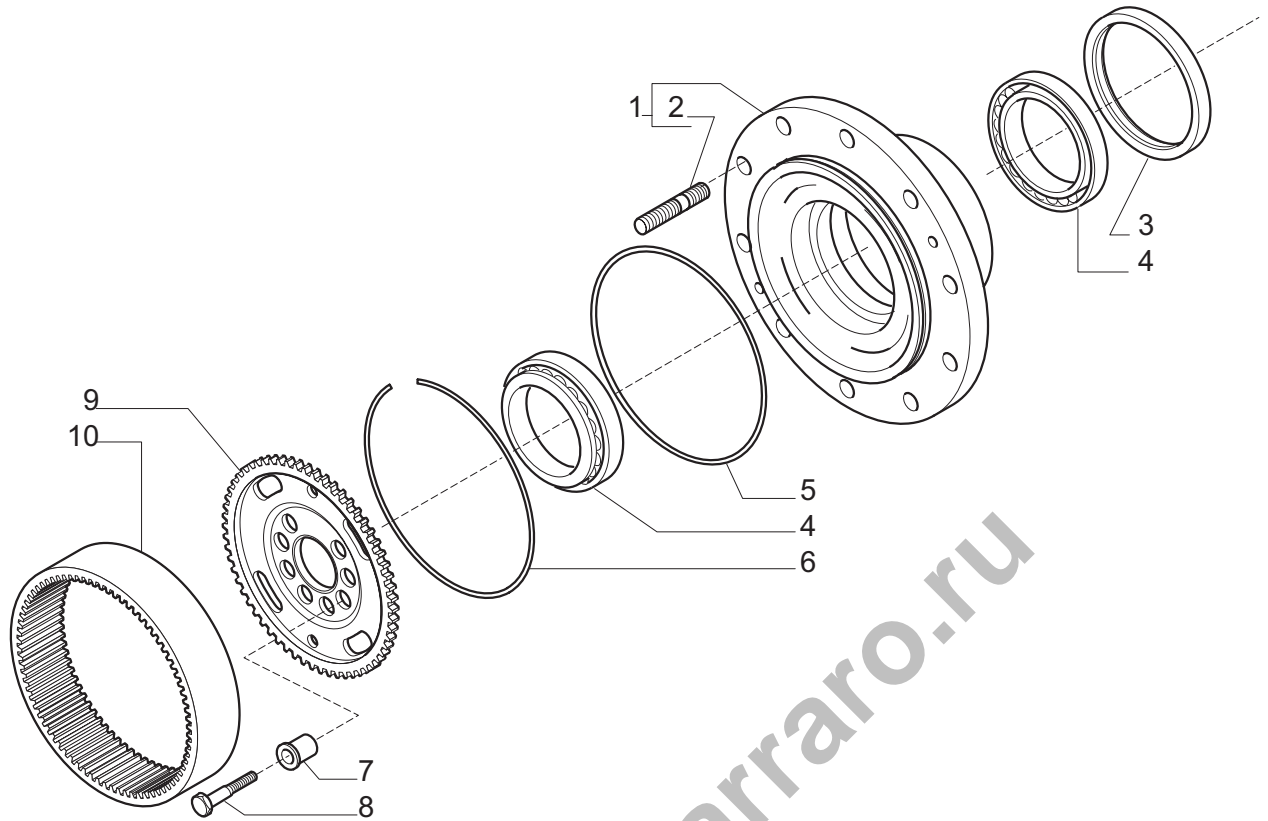
Pos.	Ref.	Q.ty	Descrizione	Description	Kit	Note
1	066991	1	Kit coppia conica Z12/30	Bevel gear/Pinion Z12/30		
2	125829	2	Rondella	Washer	066991	
3	125806	1	Distanziale elastico	Collapsible spacer	066991	
4	113717	1	Rondella fermo ghiera	Lockwasher	066991	
5	115054	1	Ghiera M40x1.5	Ring nut M40x1.5	066991	
6	027350	2	Cuscinetto	Bearing		
7	132265	-	Spessore 2.5mm	Shim 2.5mm		
7	132266	-	Spessore 2.6mm	Shim 2.6mm		
7	132267	-	Spessore 2.7mm	Shim 2.7mm		
7	132268	-	Spessore 2.8mm	Shim 2.8mm		
7	132269	-	Spessore 2.9mm	Shim 2.9mm		
7	132270	-	Spessore 3.0mm	Shim 3.0mm		
7	132271	-	Spessore 3.1mm	Shim 3.1mm		
7	132272	-	Spessore 3.2mm	Shim 3.2mm		
7	132273	-	Spessore 3.3mm	Shim 3.3mm		
7	132274	-	Spessore 3.4mm	Shim 3.4mm		
8	134363	1	Anello tenuta	Seal ring		
9	148985	1	Flangia	Flange		
10	021362	6	Vite M6x16	Bolt M6x16		



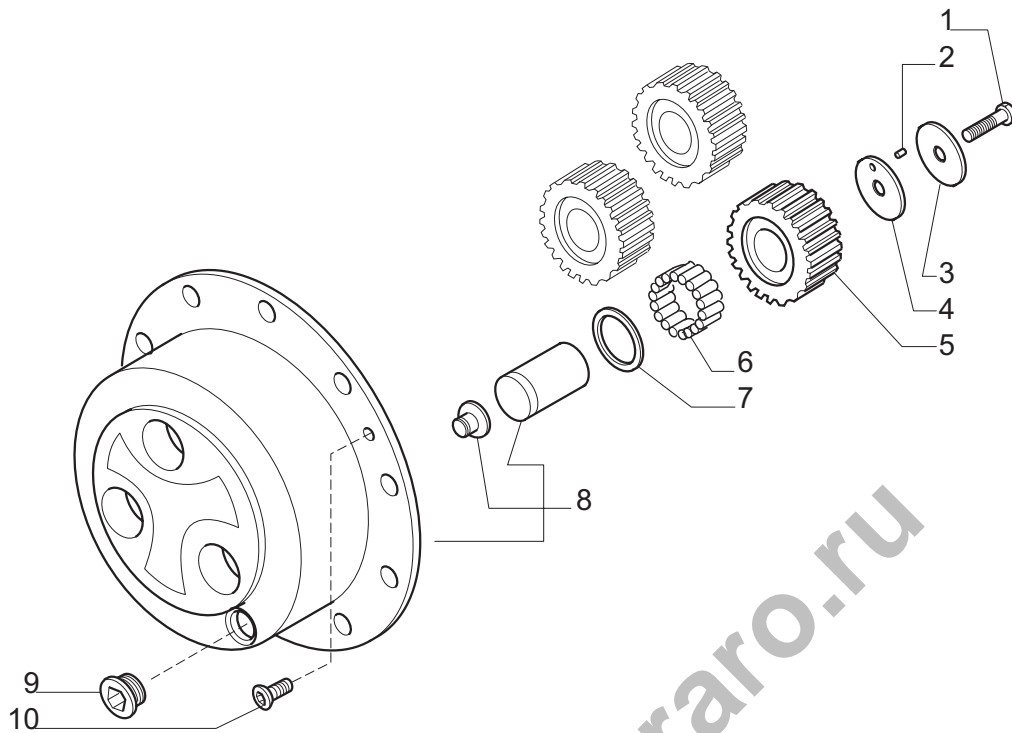
Pos.	Ref.	Q.ty	Descrizione	Description	Kit	Note
1	125552	12	Vite M10x75	Bolt M10x75		
2	131091	1	Scatola differenziale	Differential housing		
3	027309	2	Cuscinetto	Bearing		
4	107400	2	Ghiera	Ring nut		
5	129118	2	Fermo ghiera	Locking plate		
6	128440	2	Vite M6x10	Bolt M6x10		
7	066186	1	Kit ingr. differenziale	Differential kit	066186	
8	116369	2	Perno	Shaft	066186	
9	115730	4	Rondella spallamento	Thrust washer	066186	
10	120361	2	Controdisco blocc. diff.	Diff. counter disc		



Pos.	Ref.	Q.ty	Descrizione	Description	Kit	Note
1	148943	2	Doppio giunto	Double joint		
2	048643	2	Forcella (lato diff.)	Fork (diff. side)	148943	
3	046220	2	Corpo centrale	Central body	148943	
4	046221	4	Crociera	Spider	148943	
5	046222	16	Anello d'arresto	Lock ring	148943	
6	048644	2	Forcella (lato ruota)	Fork (wheel side)	148943	
7	145553	2	Rondella rasamento	Thrust washer		
8	140023	2	Rondella	Washer		
9	024800	2	Anello arresto	Lock ring		



Pos.	Ref.	Q.ty	Descrizione	Description	Kit	Note
1	068056	1	Kit mozzo ruota	Wheel hub kit	068056	
2	116957	20	Prigioniero	Stud		
3	047702	2	Anello di tenuta	Seal ring		
4	118370	4	Cuscinetto	Bearing		
5	028579	2	Anello OR	O.ring		
6	125233	2	Anello	Ring		
7	125190	16	Bussola di centraggio	Centering bush		
8	119906	16	Vite M14x65	Bolt M14x65		
9	139633	2	Mozzo fermo corona	Wheel carrier		
10	125186	2	Corona Z77	Crown gear Z77		



Pos.	Ref.	Q.ty	Descrizione	Description	Kit	Note
1	125229	6	Vite M10x50	Bolt M10x50		
2	028370	0.6	Rullini (a decine)	Bearing needles (by tens)		
3	132319	6	Ralla	Thrust washer		
4	125134	6	Ralla	Thrust washer		
5	128714	6	Ingranaggio Z=31	Gear Z=31		
6	028297	16.8	Rullini (a decine)	Bearing needles (by tens)		
7	128731	6	Ralla	Thrust washer		
8	066055	2	Kit treno portasatelliti	Planetary carrier assy		
9	125280	2	Tappo M30x2	Plug M30x2		
10	020490	4	Vite M8x20	Bolt M8x20		

Kit	Ref.	Descrizione	Description	Q.ty	Note
149035	-	Martinetto	Steering cylinder	-	
-	049078	Stelo completo	Rod	1	
-	049077	Testata martinetto	Cylinder head	1	
-	049079	Kit guarnizioni	Seal kit	1	
-	049314	Banda magnetica	Magnetic ring	1	
146134	-	Asta guida	Steering arm assy	-	
-	351504	Snodo sferico	Ball joint	2	
-	070787	Dado M24x1.5	Nut M24x1.5	2	
-	352360	Tirante	Tie rod	2	
066991	-	Kit coppia conica Z12/30	Bevel gear/Pinion Z12/30	-	
-	-	Coppia conica Z12/30	Bevel gear/Pinion Z12/30	1	
-	125829	Rondella	Washer	2	
-	125806	Distanziale elastico	Collapsible spacer	1	
-	113717	Rondella fermo ghiera	Lockwasher	1	
-	115054	Ghiera M40x1.5	Ring nut M40x1.5	1	
066186	-	Kit ingr. differenziale	Differential kit	-	
-	116369	Perno	Shaft	2	
-	115730	Rondella spallamento	Thrust washer	4	
-	-	Ingranaggio Z=12	Gear Z=12	4	
-	-	Ingranaggio Z=18	Gear Z=18	2	
148943	-	Doppio giunto	Double joint	-	
-	048643	Forcella (lato diff.)	Fork (diff. side)	1	
-	046220	Corpo centrale	Central body	1	
-	046221	Crociera	Spider	2	
-	048644	Forcella (lato ruota)	Fork (wheel side)	1	
-	046222	Anello d'arresto	Lock ring	8	
068056	-	Kit mozzo ruota	Wheel hub kit	-	
-	-	Mozzo ruota	Wheel hub	1	
-	116957	Prigioneiro	Stud	10	
066055	-	Kit treno portasatelliti	Planetary carrier assy	-	
-	-	Treno portasatelliti	Planetary carrier	1	
-	-	Perno	Shaft	3	
-	-	Pattino	Pad	1	