

JUIN '94

www.logus-carraro.ru

PONT CARRARO 26.21 ref.131311

Pour "FDI"

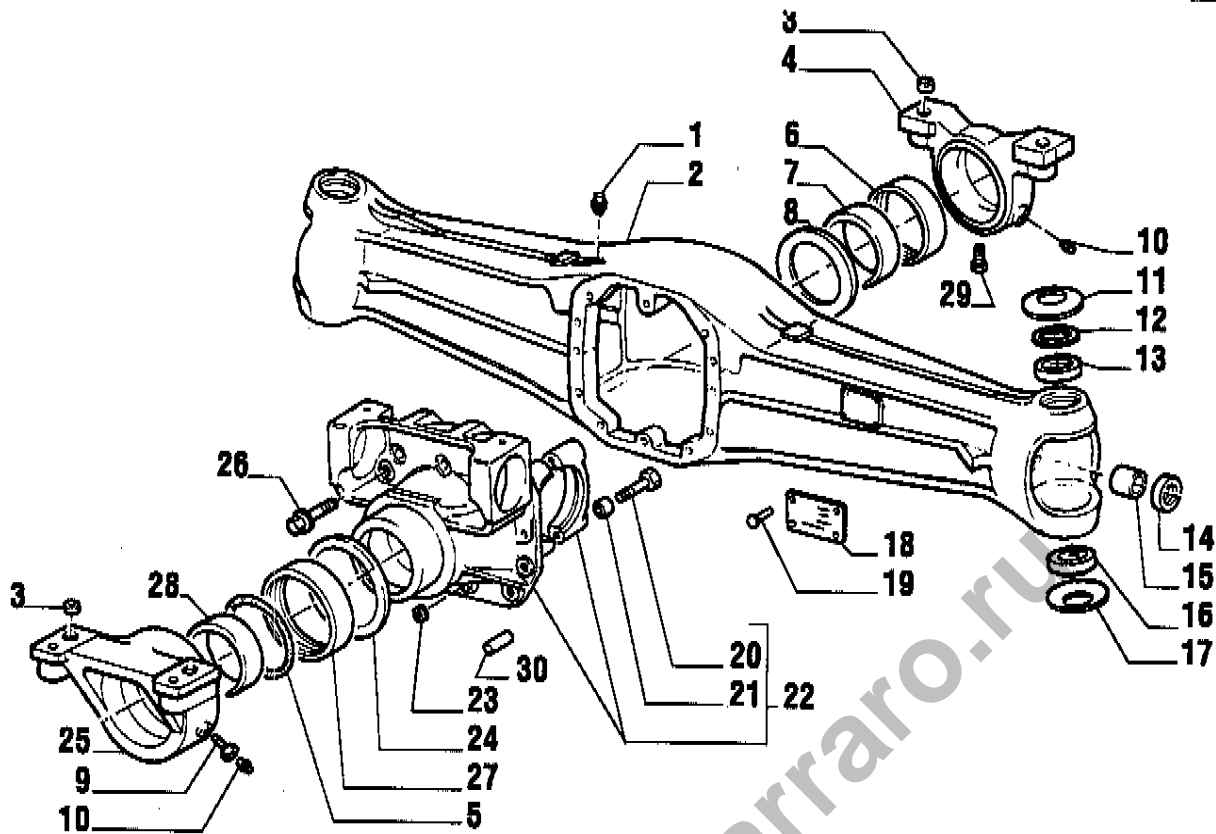
Catalogue Pieces De Rechange

PONT CARRARO 26.21 REF.131311**Pour "FDI"****CATALOGUE PIECES DE RECHANGE****INDEX DES PAGES**

1.0	Corps du pont
2.0	Pivots
3.0	Couple conique
4.0	Differentiel
5.0	Demi-arbre
6.0	Moyeu de roue et reduction finale

PONT CARRARO 26.21 ref.131311**Corps du pont**

1.0

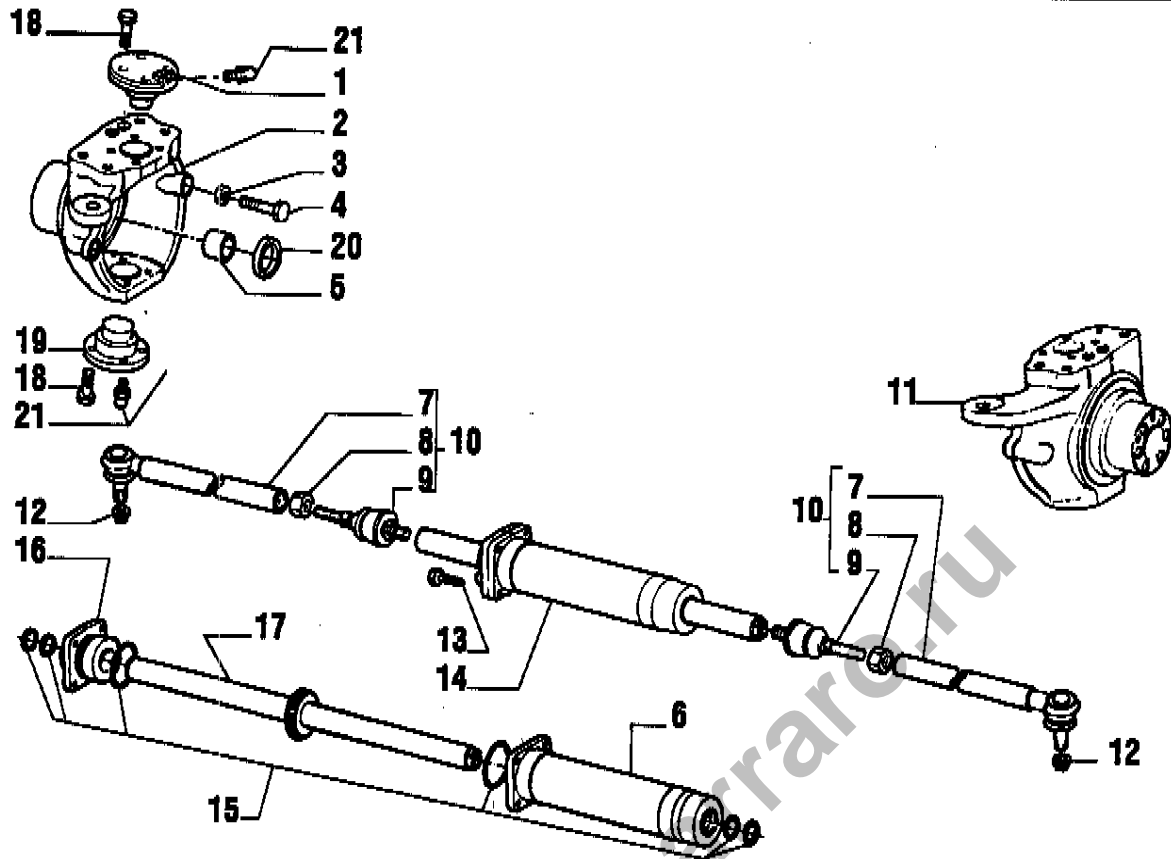


Pos.	Ref.	Q.	Description	Pos.	Ref.	Q.	Description
1	104988	1	Reniflard M10x1	28	124592	2	Bague
2	131360	1	Corps du pont	29	120780	1	Vis
3	116529	4	Douille de centrage	30	087660	2	Ergot D.15x35
4	119372	1	Support avant				
5	028498	1	Joint OR				
6	101575	1	Bague de pallonage				
7	101565	1	Bague fixe				
8	115776	1	Rondelle de butée				
9	118530	1	Vis				
10	024258	2	Graisneur M8x1				
11	128632	2	Ressort				
12	131278	2	Epaisseur				
13	123660	2	Douille				
14	116723	2	Joint combine 42x62x14				
15	118547	2	Bague				
16	027693	2	Joint a rotule				
17	128631	2	Ressort				
18	123147	1	Plaquette				
19	023827	4	Rivet D 3,2				
20	126022	4	Vis				
21	072235	4	Douille				
22	125916	1	Support differentiel				
23	092270	1	Bouchon				
24	124591	1	Bague				
25	126875	1	Support arriere				
26	125827	10	Vis				
27	123475	1	Bague				

PONT CARRARO 26.21 ref.131311

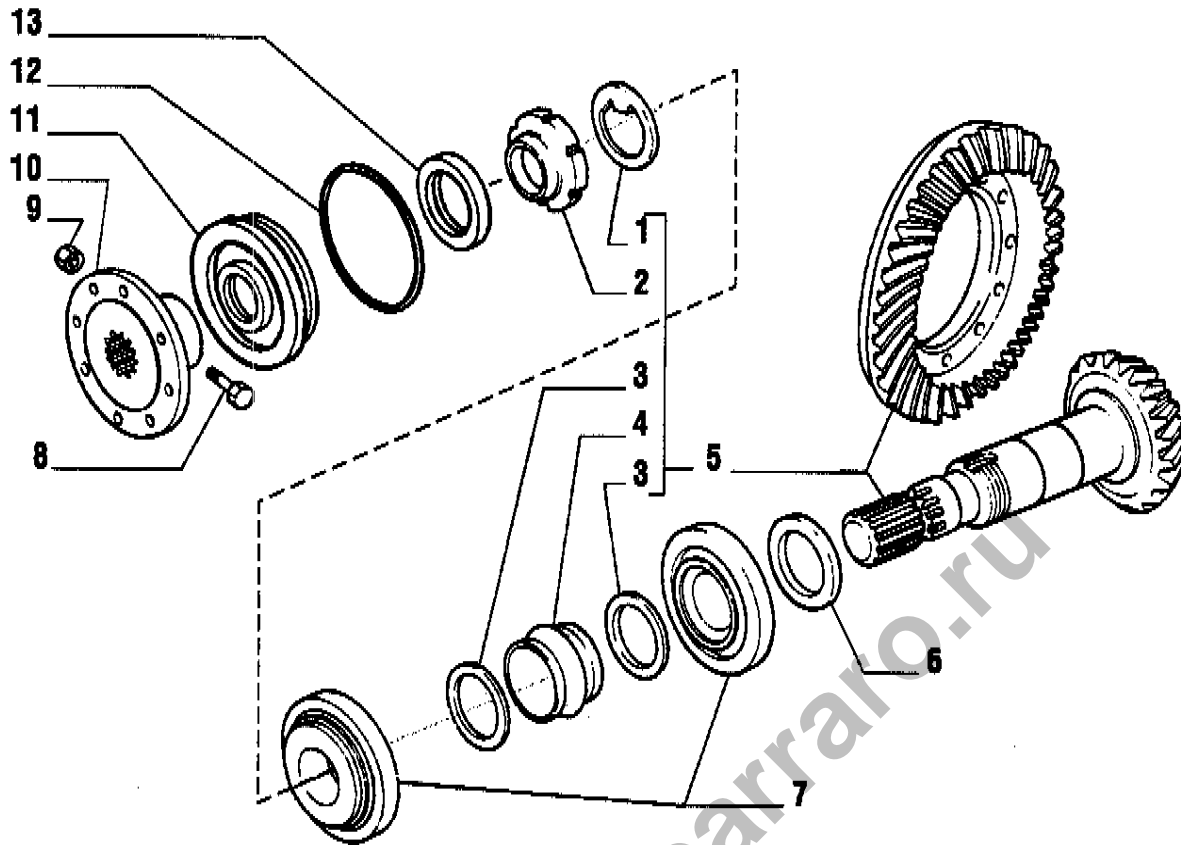
Pivots

2.0

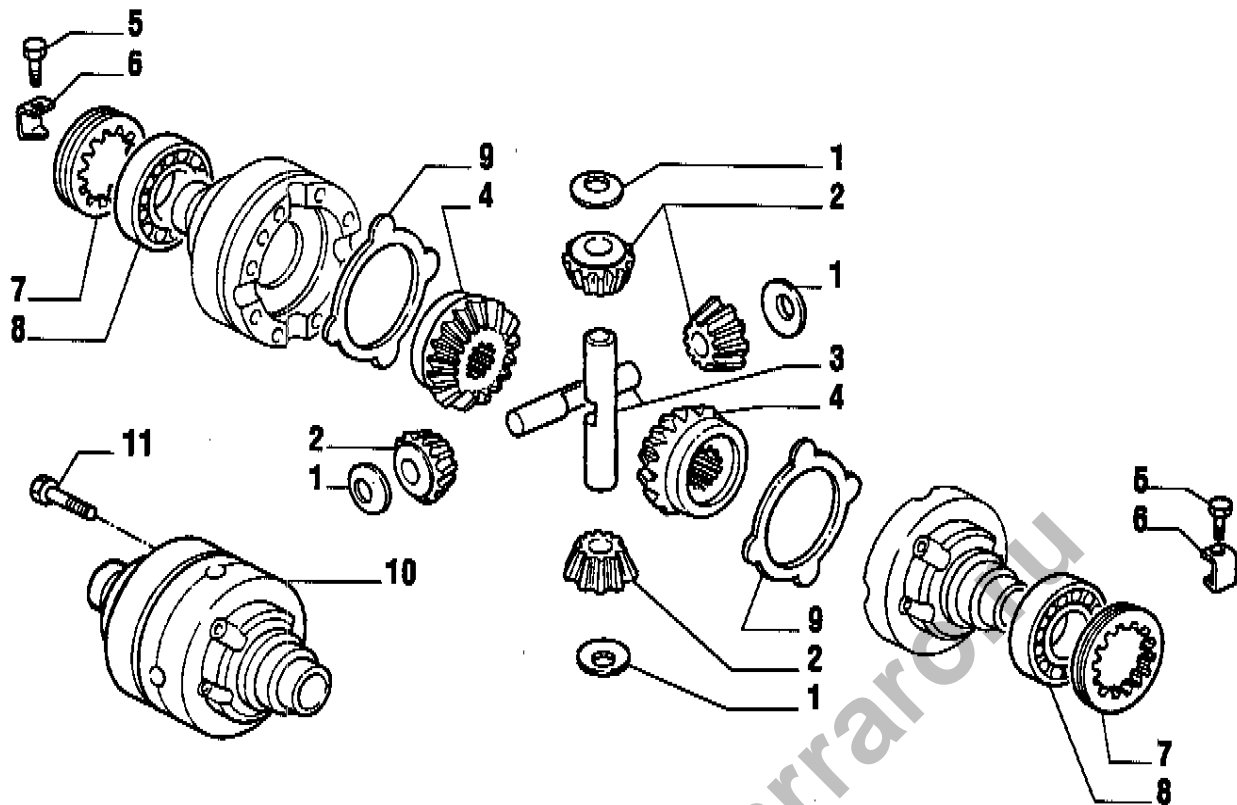


Pos.	Ref.	Q.	Description	Pos.	Ref.	Q.	Description
------	------	----	-------------	------	------	----	-------------

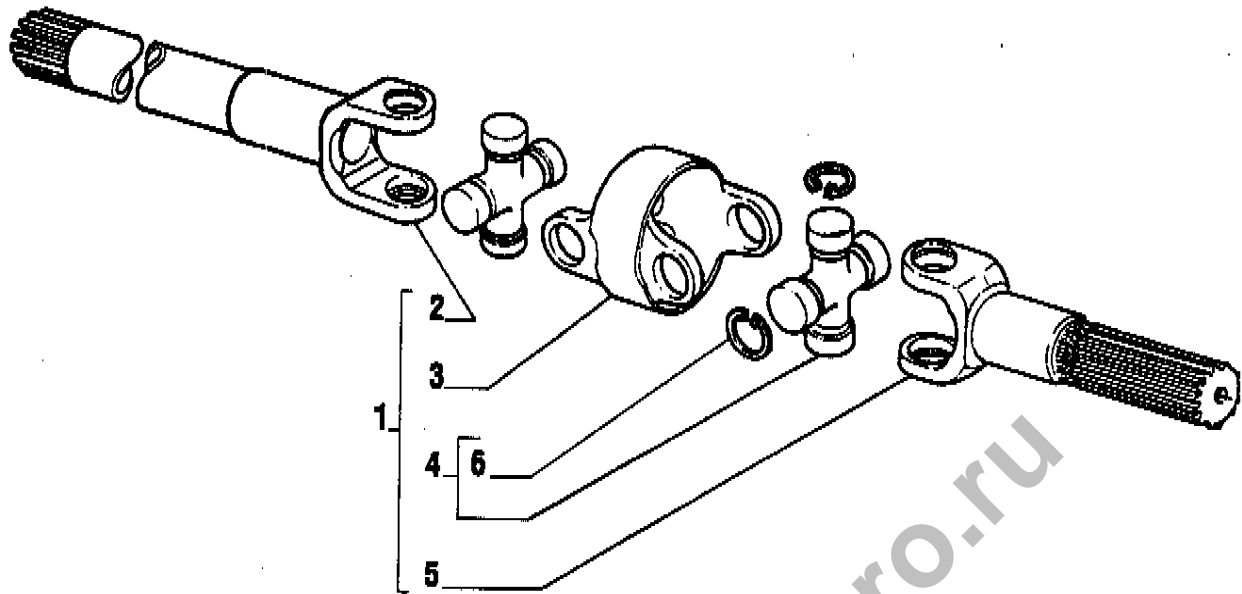
1	130631	2	Axe de pivot				
2	131382	1	Pivot Ga.				
3	022131	4	Ecrou M14				
4	117357	4	Vis M14x60				
5	109972	2	Bague				
6	049116	1	Cylindre du verin				
7	048987	2	Joint a rotule droite				
8	070787	2	Ecrou M24x1,5				
9	049013	2	Embout a rotule				
10	122599	2	Tige de direction CPL.				
11	131361	1	Pivot Dr.				
12	022431	2	Ecrou M20x1,5 autobl.				
13	127217	4	Vis TE 10.9 M12x40 autobl. 3740				
14	122545	1	Verin de direction				
15	049109	1	Collection de joints				
16	049108	1	Cuissasse de cylindre				
17	049115	1	Tige de verin				
18	126923	16	Vis M16x2				
19	130632	2	Axe de pivot				
20	116722	2	Joint à lèvres 35x52x16				
21	024210	4	Graisneur M6x1				

PONT CARRARO 26.21 ref.131311**Couple conique****3.0**

Pos.	Ref.	Q.	Description	Pos.	Ref.	Q.	Description
1	113717	1	Rondelle d'arrêt				
2	115054	1	Ecrou M40x1,5				
3	125829	2	Rondelle				
4	125806	1	Entretoise elastique				
5	065484	1	Couple conique Z=16/31				
6	098239	-	Epaisseur 3,00mm				
6	098240	-	Epaisseur 3,10mm				
6	098241	-	Epaisseur 3,20mm				
6	098242	-	Epaisseur 3,30mm				
6	098243	-	Epaisseur 3,40mm				
6	098244	-	Epaisseur 2,90mm				
6	098424	-	Epaisseur 2,80mm				
6	098425	-	Epaisseur 2,70mm				
6	098426	-	Epaisseur 2,60mm				
6	098427	-	Epaisseur 2,50mm				
7	027350	2	Roulement 31308				
8	021105	2	Vis M10x60				
9	022411	2	Ecrou autobl.M10x1,25				
10	116525	1	Bride				
11	129929	1	Couvercle				
12	028212	1	Joint OR				
13	116722	1	Joint à lèvres 35x52x16				

PONT CARRARO 26.21 rel.131311**Differential****4.0**

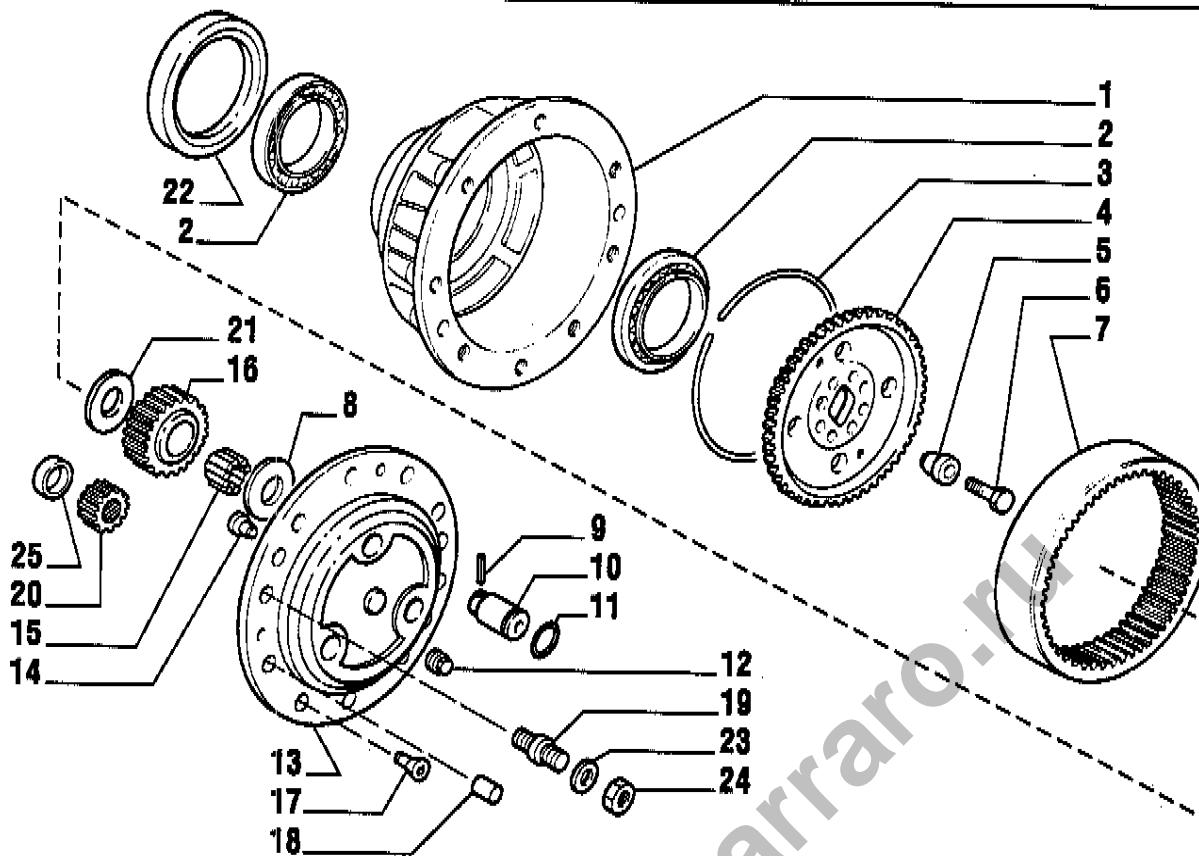
Pos.	Ref.	Q.	Description	Pos.	Ref.	Q.	Description
1	115730	4	Rondelle				
2	120786	4	Satellite				
3	116369	2	Axe				
4	120787	2	Planetaire				
5	128440	2	Vis TH 10.9 M6x10 atbl.				
6	107778	2	Plaque d'arrêt				
7	107400	2	Embout lateral				
8	027309	2	Roulement 30210				
9	120361	2	Disque a oreilles				
10	127711	1	Boitier				
11	125552	12	Vis TH 12.9 M10x1,5x75				

PONT CARRARO 26.21 ref.131311**Demi-arbre****5.0**

Pos.	Ref.	Q.	Description	Pos.	Ref.	Q.	Description
1	126124	2	Demi-arbre				
2	040864	2	Fourche (Cote diff.)				
3	040824	2	Corps central				
4	040825	4	Croisillon				
5	040821	2	Fourche (Cote roue)				
6	040822	16	Anneau d'arrêt				

PONT CARRARO 26.21 ref.131311**Moyeu de roue et reduction finale**

6.0



Pos.	Ref.	Q.	Description	Pos.	Ref.	Q.	Description
------	------	----	-------------	------	------	----	-------------

1	118375	2	Moyeu des roues				
2	118370	4	Roulement				
3	125555	2	Anneau d'arret				
4	125550	2	Contre disque				
5	125189	2	Douille de centrage D.24				
5	125190	14	Douille de centrage D.20				
6	119908	16	Vis M14x1,5x65				
7	125549	2	Couronne dentee				
8	115634	6	Rondelle				
9	129218	6	Goupille				
10	120835	6	Axe				
11	028189	6	Joint OR 2-216				
12	092270	2	Bouchon				
13	120827	2	Porte satellites				
14	115682	2	Plaque de butee				
15	028294	18	Roulement a aiguilles (Par dizaines)				
16	120836	6	Satellite				
17	020510	4	Vis TSPEI M12x30				
18	115640	4	Goupille				
19	106199	12	Goujon				
19	120853	4	Goujon				
20	115643	2	Pignon				
21	120838	6	Rondelle				
22	047705	2	Joint a cassette 155x176x16				
23	119505	16	Rondelle				
24	115812	16	Ecrou des roues				
25	127592	2	Rondelle de butee				