



# CARRARO

**Catalogo Parti Di Ricambio**

**Spare Parts List**

[www.logus-carraro.ru](http://www.logus-carraro.ru)

**ASSALE 26.25-LP**

**AXLE 26.25-LP**

**REF. 143736**

**INDICE****INDEX**

**1.0.0** Corpo assale  
Axle housing

**2.0.0** Calotte e cilindro di sterzo  
Swivel housings and steering cylinder

**3.0.0** Coppia conica  
Bevel gear set

**4.0.0** Differenziale  
Differential

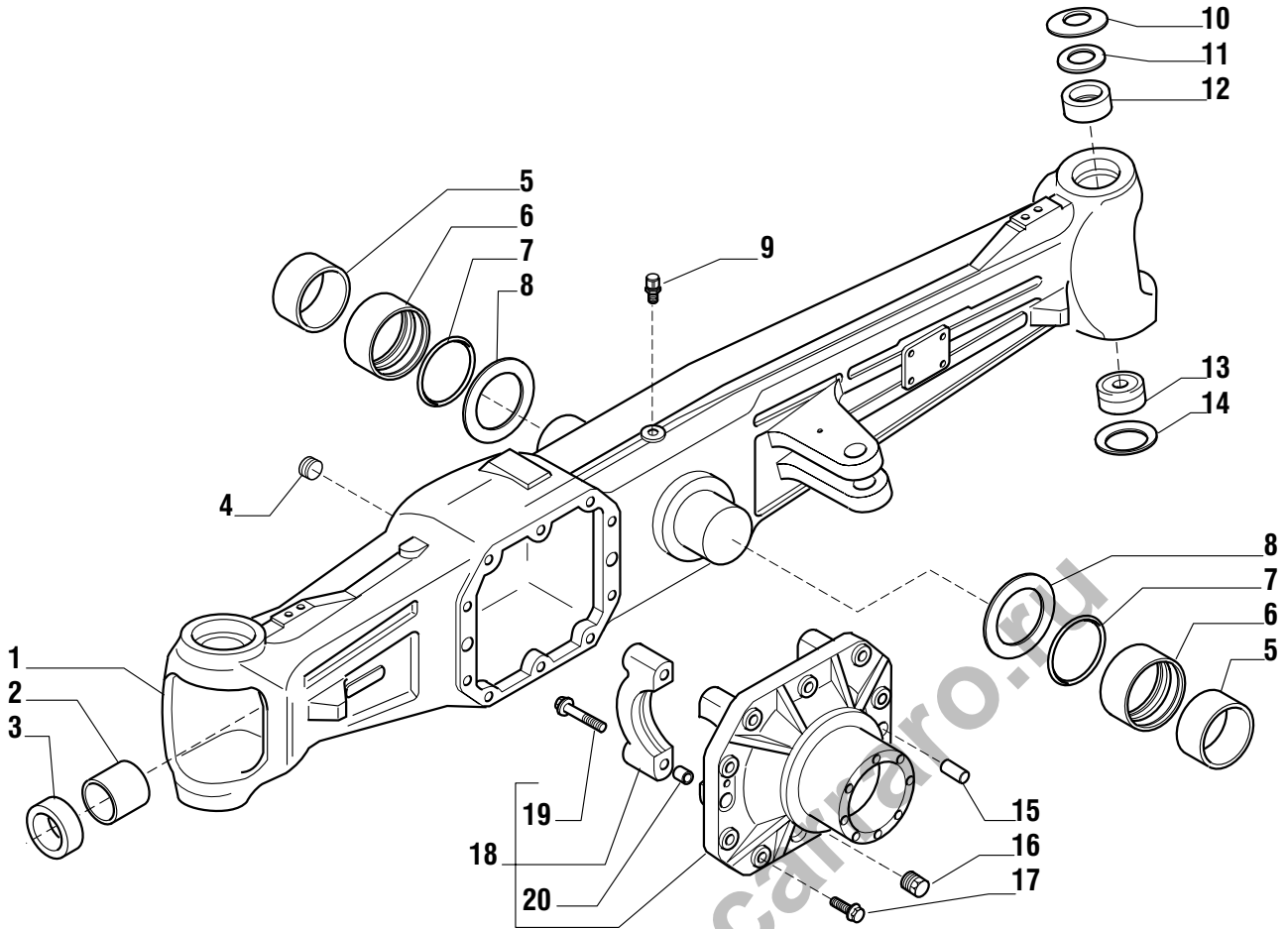
**5.0.0** Doppio giunto  
Double joint

**6.0.0** Mozzo ruota e treno portasatelliti  
Wheel hub and planetary carrier

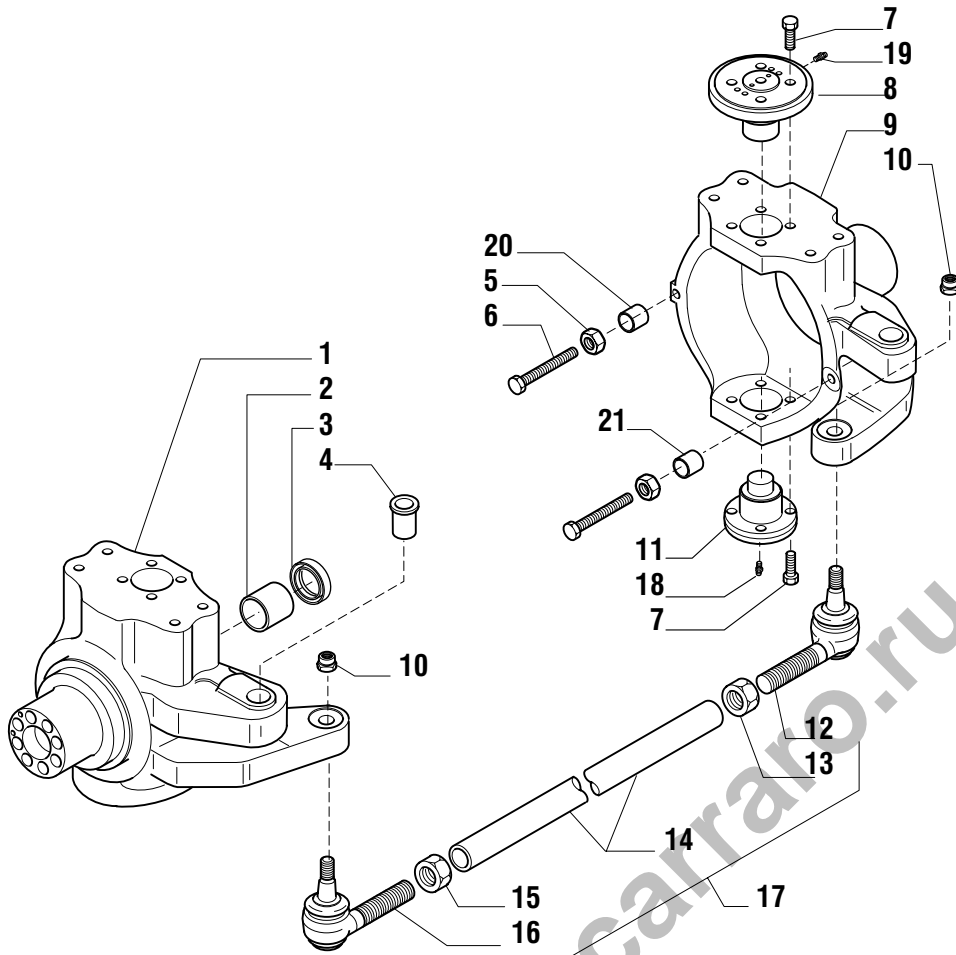
**7.0.0** Potenzimetro  
Potentiometer

**8.0.0** Sommario kit  
Kit summary

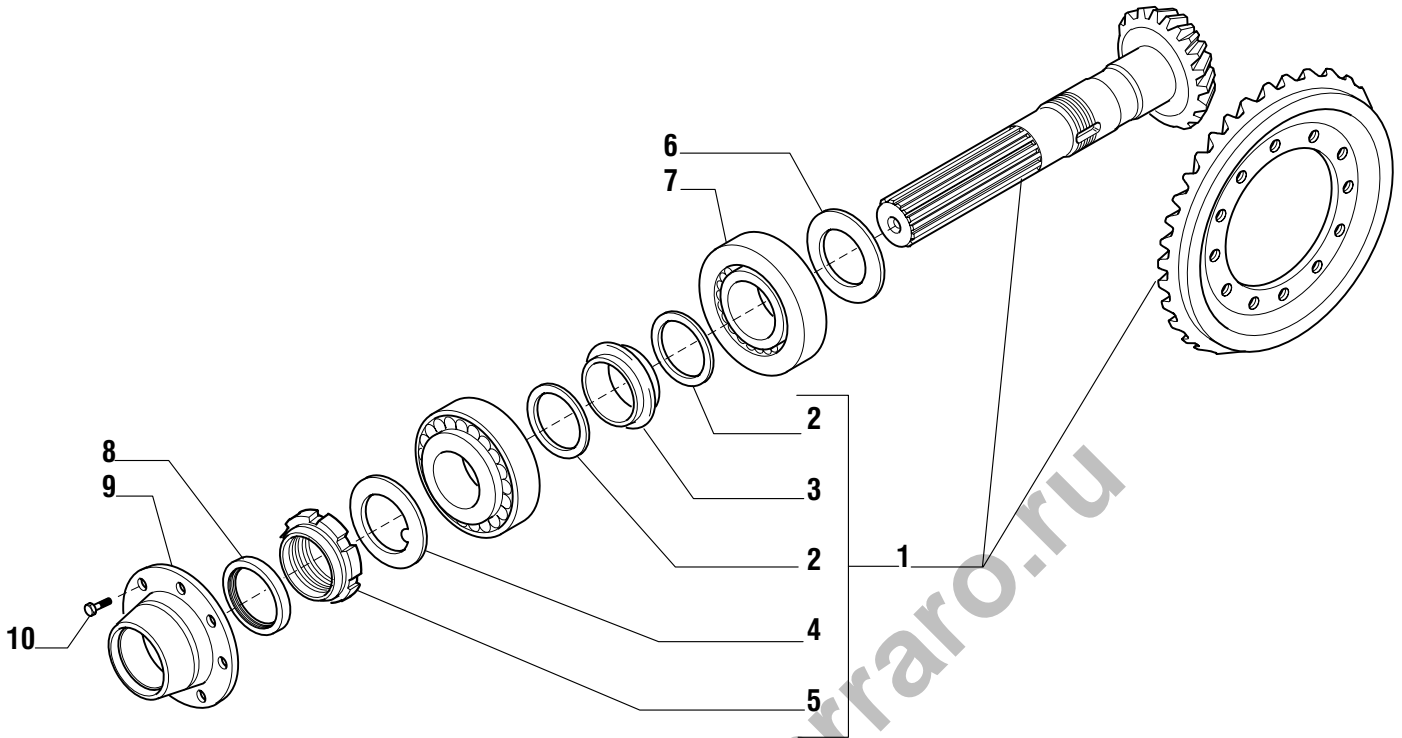
**Il presente catalogo è valido a partire dal N° di matricola 101.  
This catalogue is valid from serial number 101.**



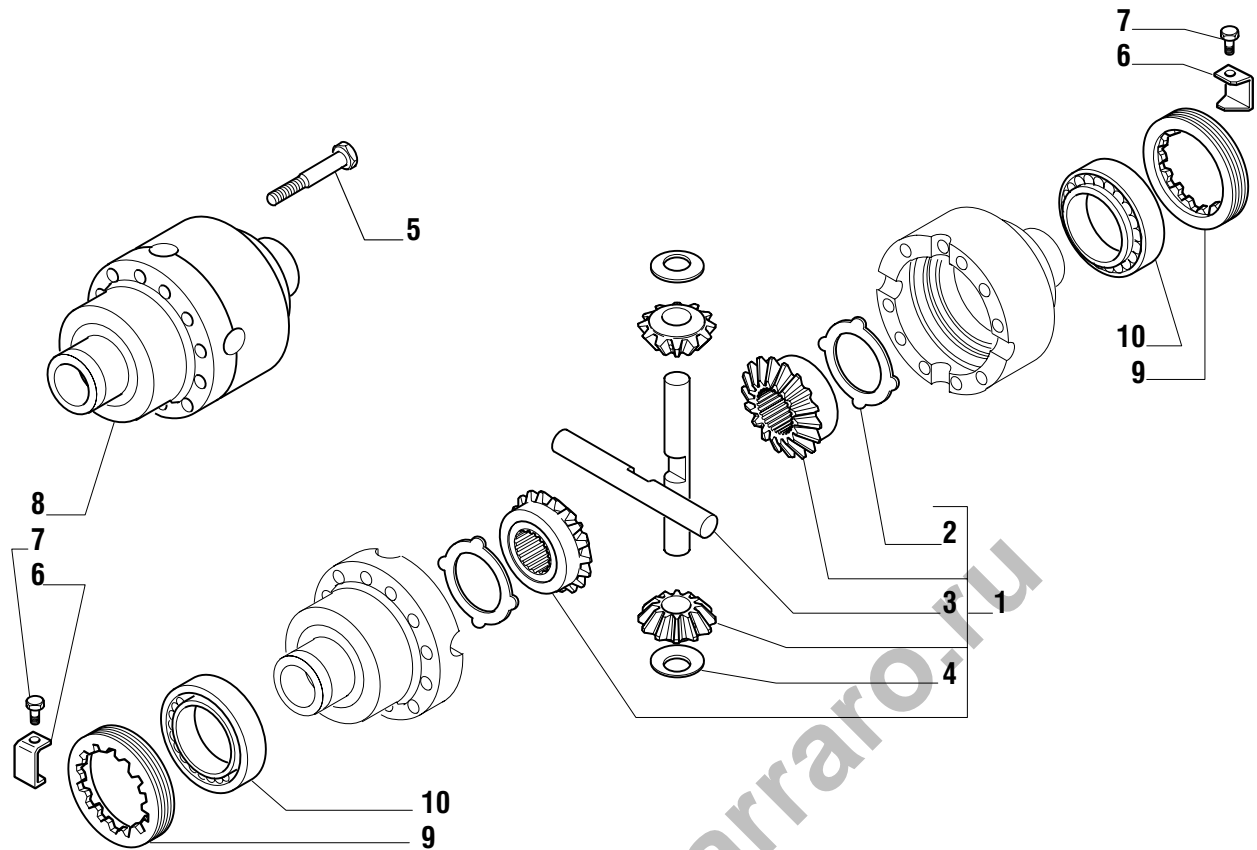
Pos.	Ref.	Q.ty	Descrizione	Description	Kit	From S/N	To S/N	Note
1	145415	1	Corpo assale	Axle housing				
2	116962	2	Bronzina	Bush				
3	145761	2	Anello tenuta	Seal ring				
4	128050	1	Tappo M28x1.5	Plug M281.5				
5	127520	2	Boccola	Bush				
6	127522	2	Boccola	Bush				
7	028216	2	Anello OR	O.ring				
8	127521	2	Ralla	Thrust washer				
9	104988	1	Sfiato M10x1	Breather M10x1				
10	128632	2	Molla tazza	Belleville washer				
11	131276	2	Spessore registro	Spacer				
12	123660	2	Bronzina	Bush				
13	027693	2	Cuscinetto sferico	Spherical bearing				
14	128631	2	Molla tazza	Belleville washer				
15	087660	2	Spina D15x35	Pin D15x35				
16	092270	1	Tappo M22x1.5	Plug M22x1.5				
17	125827	10	Vite M12x33	Bolt M12x33				
18	125836	1	Supporto differenziale	Differential support				
19	126022	4	Vite M14x75	Bolt M14x75				
20	072235	4	Bussola di centraggio	Centering bush				



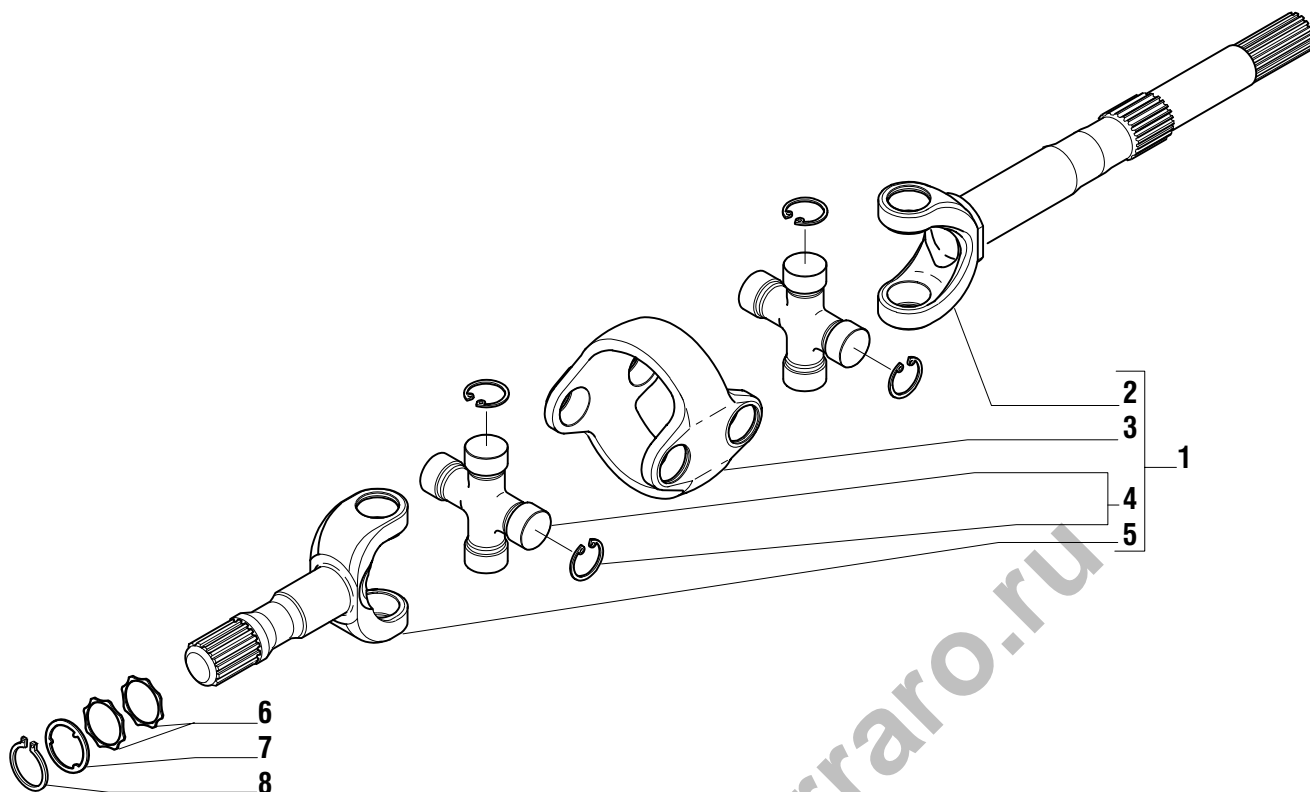
Pos.	Ref.	Q.ty	Descrizione	Description	Kit	From S/N	To S/N	Note
1	145271	1	Calotta SX	LH Swivel housing				
2	125161	2	Bussola	Bush				
3	140224	2	Anello tenuta	Seal ring				
4	132099	1	Bussola	Bush				
5	022131	4	Dado	Nut				
6	123206	4	Vite M14x95	Bolt M14x95				
7	126923	16	Vite M16x38	Bolt M16x38				
8	140367	2	Perno snodo	King pin				
9	145270	1	Calotta DX	RH Swivel housing				
10	022431	2	Dado M20x1.5	Nut M20x1.5				
11	130632	2	Perno snodo	King pin				
12	351209	1	Snodo sferico DX	RH Ball joint				
13	107760	1	Dado M28x1.5	Nut M28x1.5				
14	134033	1	Stelo	Tie rod				
15	107759	1	Dado M28x1.5	Nut M28x1.5				
16	351238	1	Snodo sferico SX	LH Ball joint				
17	133437	1	Assieme barra collegamento	Tie rod assy				
18	024210	2	Ingrassatore M6x1	Greaser nipple M6x1				
19	024212	2	Ingrassatore M6x1 (90°)	Greaser nipple M6x1 (90°)				
20	120387	2	Bussola	Bush				
21	134994	2	Bussola	Bush				



Pos.	Ref.	Q.ty	Descrizione	Description	Kit	From S/N	To S/N	Note
1	066991	1	Kit coppia conica Z12/30	Bevel gear set Z12/30				
2	125829	2	Rondella	Washer	066991			
3	125806	1	Distanziale elastico	Collapsible spacer	066991			
4	115054	1	Ghiera M40x1.5	Ring nut M40x1.5	066991			
5	113717	1	Rondella fermo ghiera	Lockwasher	066991			
6	132265	-	Spessore 2.5mm	Shim 2.5mm				
6	132266	-	Spessore 2.6mm	Shim 2.6mm				
6	132267	-	Spessore 2.7mm	Shim 2.7mm				
6	132268	-	Spessore 2.8mm	Shim 2.8mm				
6	132269	-	Spessore 2.9mm	Shim 2.9mm				
6	132270	-	Spessore 3.0mm	Shim 3.0mm				
6	132271	-	Spessore 3.1mm	Shim 3.1mm				
6	132272	-	Spessore 3.2mm	Shim 3.2mm				
6	132273	-	Spessore 3.3mm	Shim 3.3mm				
6	132274	-	Spessore 3.4mm	Shim 3.4mm				
7	027350	2	Cuscinetto	Bearing				
8	134363	1	Anello di tenuta	Oil seal ring				
9	116370	1	Coperchio	Cover				
10	020746	6	Vite M6x16	Bolt M6x16				

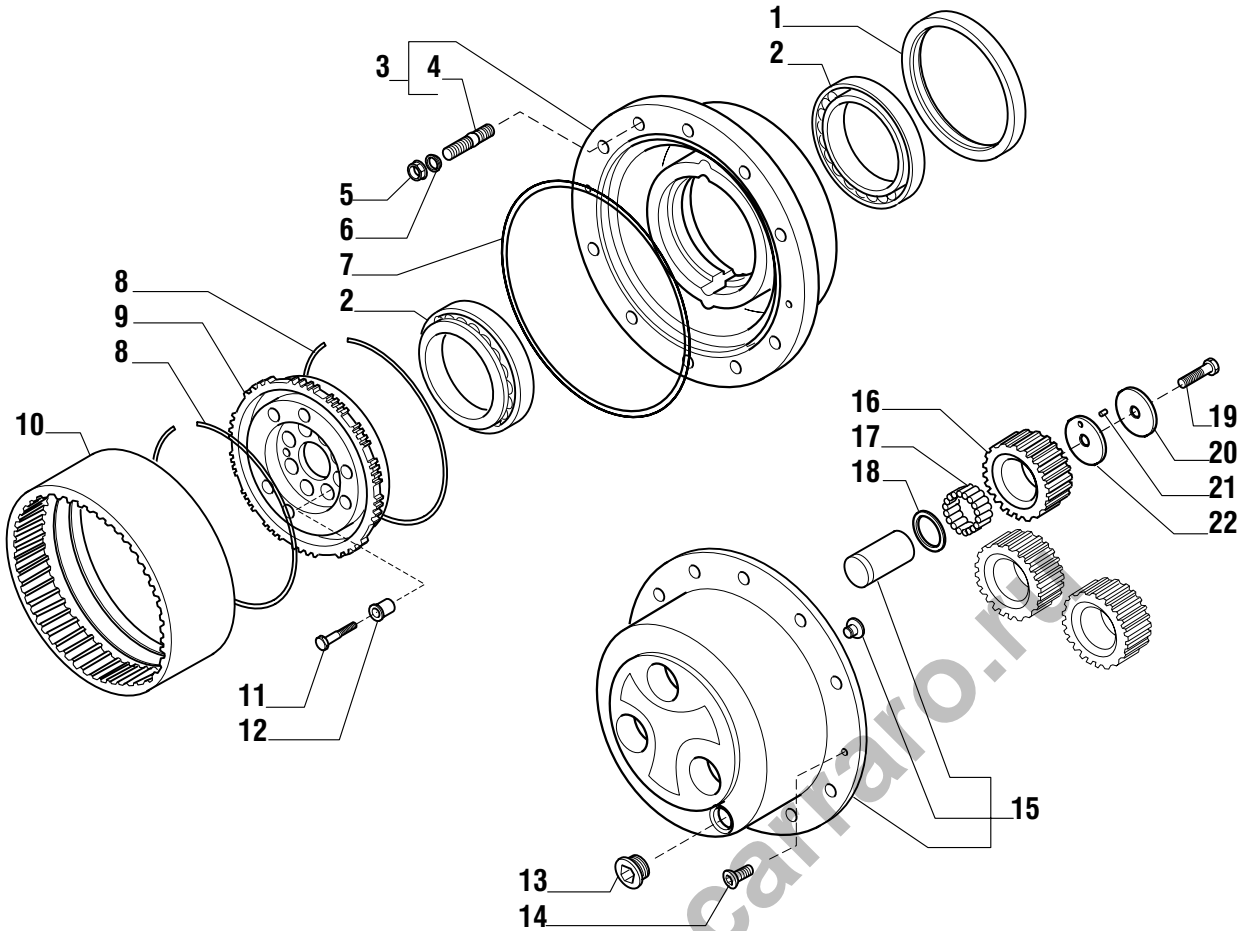


Pos.	Ref.	Q.ty	Descrizione	Description	Kit	From S/N	To S/N	Note
1	066186	1	Kit ingr. differenziale	Differential kit				
2	120361	2	Controdisco blocc. diff.	Diff. drive plate	066186			
3	116369	2	Perno	Shaft	066186			
4	115730	4	Rondella spallamento	Thrust washer	066186			
5	125552	12	Vite M10x75	Bolt M10x75				
6	107778	2	Fermo ghiera	Locking-plate				
7	128440	2	Vite M6x10	Bolt M6x10				
8	131091	1	Scatola differenziale	Differential housing				
9	107400	2	Ghiera M94x2	Ring nut M94x2				
10	027309	2	Cuscinetto	Bearing				



Pos.	Ref.	Q.ty	Descrizione	Description	Kit	From S/N	To S/N	Note
1	<b>134182</b>	1	Doppio giunto SX	LH Double joint				
1	<b>134183</b>	1	Doppio giunto DX	RH Double joint				
2	<b>046286</b>	1	Forcella (lato diff.)	Fork (diff. side)				For 134182
2	<b>046288</b>	1	Forcella (lato diff.)	Fork (diff. side)				For 134183
3	<b>046285</b>	1*	Corpo centrale	Central body				
4	<b>040837</b>	2*	Crociera	Spider				
5	<b>046284</b>	1*	Forcella (lato ruota)	Fork (wheel side)				
6	<b>132779</b>	4	Ralla	Thrust washer				
7	<b>140023</b>	2	Rondella	Washer				
8	<b>024800</b>	2	Anello seeger D45	Snap ring D45				

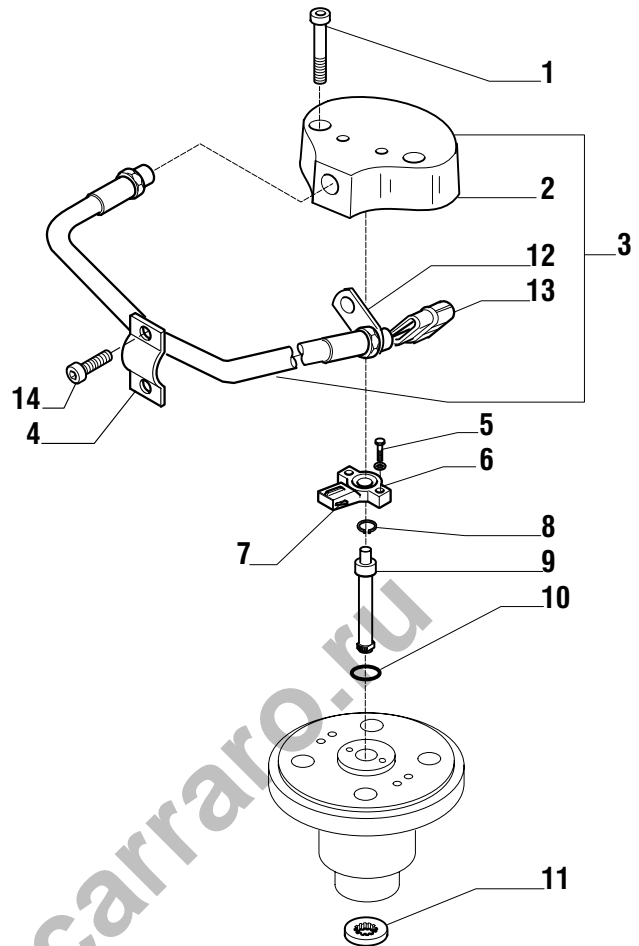
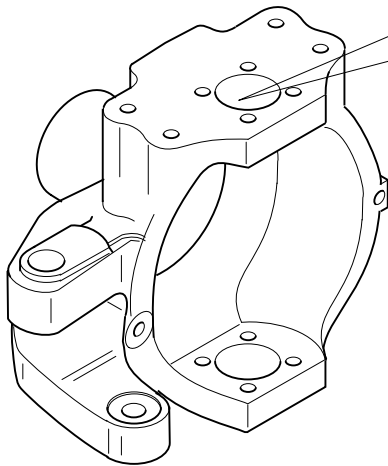
\* Q.ty valid only for one double U-joint.



Pos.	Ref.	Q.ty	Descrizione	Description	Kit	From S/N	To S/N	Note
1	133267	2	Anello tenuta	Seal ring				
2	118370	4	Cuscinetto	Bearing				
3	066995	2	Mozzo ruota	Wheel hub assy	066995			
4	116957	10*	Prigioniero	Stud				
5	119503	20	Dado	Nut				
6	119504	20	Rondella	Washer				
7	028642	2	Anello OR	O.ring				
8	125233	4	Anello	Ring				
9	138907	1	Mozzo porta corona	Wheel carrier				
10	134235	2	Corona Z77	Crown gear Z77				
11	119906	16	Vite M14x1.5	Bolt M14x1.5				
12	125190	16	Bussola	Bush				
13	125280	2	Tappo M30x2	Plug M30x2				
14	020490	4	Vite M8x20	Bolt M8x20				
15	066264	2	Kit treno portasatelliti	Planetary carrier assy				
16	128714	6	Ingranaggio Z31	Gear Z31				
17	028297	16.8	Rullini (a decine )	Needle bearings (by tens)				
18	128731	6	Ralla	Thrust washer				
19	125229	6	Vite	Bolt				
20	132319	6	Rondella	Washer				
21	134350	6	Spina	Pin				
22	125134	6	Rondella	Washer				

\* Q.ty valid only for one wheel hub assy.





Pos.	Ref.	Q.ty	Descrizione	Description	Kit	From S/N	To S/N	Note
1	021397	4	Vite M8x45	Bolt M8x45				
2	134715	2	Coperchio protezione	Protection cover	133443			
3	133443	2	Kit cablaggio potenziometro	Potentiometer kit				
4	130534	4	Riga	Rule				
5	020701	4	Vite M4x20	Bolt M4x20				
6	023060	4	Rondella piana	Washer				
7	131897	2	Potenziometro	Potentiometer				
8	024859	2	Anello seeger D34	Snap ring D34				
9	131894	2	Perno com. potenziometro	Potentiometer-control pin				
10	028111	2	Anello OR	O.ring				
11	130430	2	Rondella	Washer				
12	131283	1	Piastrina fissaggio	Locking plate	133443			
13	130608	1	Connettore	Connector	133443			
14	021369	8	Vite M6x10	Bolt M6x10				



Kit ref.	Ref.	Descrizione	Description	Q.ty	From S/N	To S/N	Note
<b>066991</b>	-	Kit coppia conica Z12/30	Bevel gear set Z12/30	-			
-	-	Kit coppia conica Z12/30	Bevel gear set Z12/30	1			
-	125829	Rondella	Washer	2			
-	125806	Distanziale elastico	Collapsible spacer	1			
-	115054	Ghiera M40x1.5	Ring nut M40x1.5	1			
-	113717	Rondella fermo ghiera	Lockwasher	1			
<b>066186</b>	-	Kit ingr. differenziale	Differential kit	1			
-	-	Ingranaggio Z11	Gear Z11	4			
-	-	Ingranaggio Z16	Gear Z16	2			
-	120361	Controdisco blocc. diff.	Diff. drive plate	2			
-	116369	Perno	Shaft	2			
-	115730	ondella spallamento	Thrust washer	4			
<b>066995</b>	-	Kit mozzo ruota	Wheel hub kit	-			
-	-	Mozzo ruota	Wheel hub	1			
-	116957	Prigioniero	Stud	10			
<b>066264</b>	-	Kit treno portasatelliti	Planetary carrier assy	-			
-	-	Treno portasatelliti	Planetary carrier	1			
-	-	Perno	Pin	3			
-	-	Pattino d'arresto	Lock pin	1			