



# CARRARO

**Catalogo Parti Di Ricambio**

***Spare Parts List***

[www.logus-carraro.ru](http://www.logus-carraro.ru)

**ASSALE 28.32M**

**28.32M AXLE**

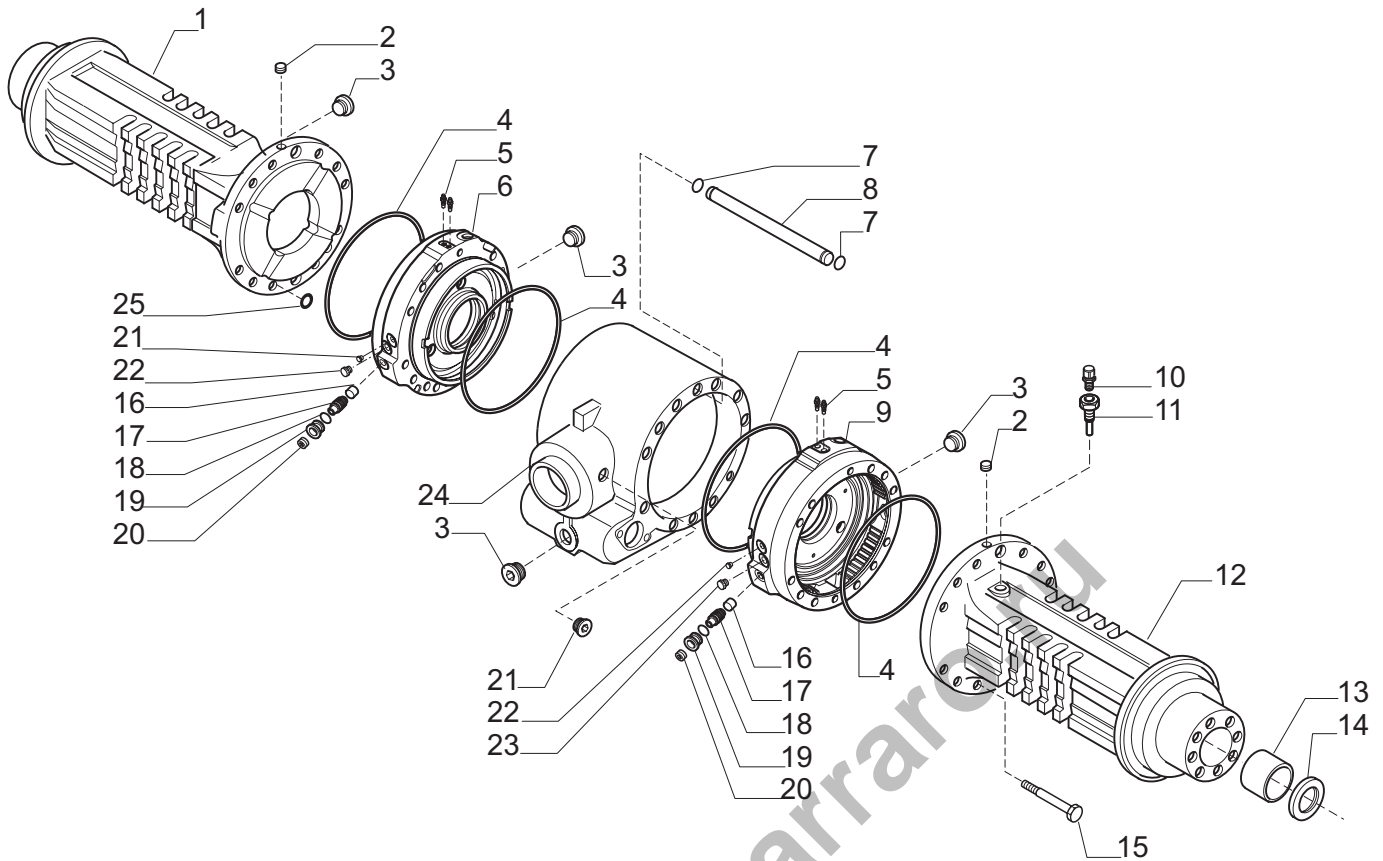
**REF. 150034**

- 1.0.0 Corpo assale  
*Axle housing*
- 2.0.0 Coppia conica  
*Bevel gear set*
- 3.0.0 Differenziale  
*Differential*
- 4.0.0 Bloccaggio differenziale  
*Differential locking*
- 5.0.0 Freni  
*Brakes*
- 6.0.0 Mozzo ruota  
*Wheel hub*
- 7.0.0 Riduzione epicicloidale  
*Final reduction*
- 8.0.0 Sommario kit  
*Kit summary*

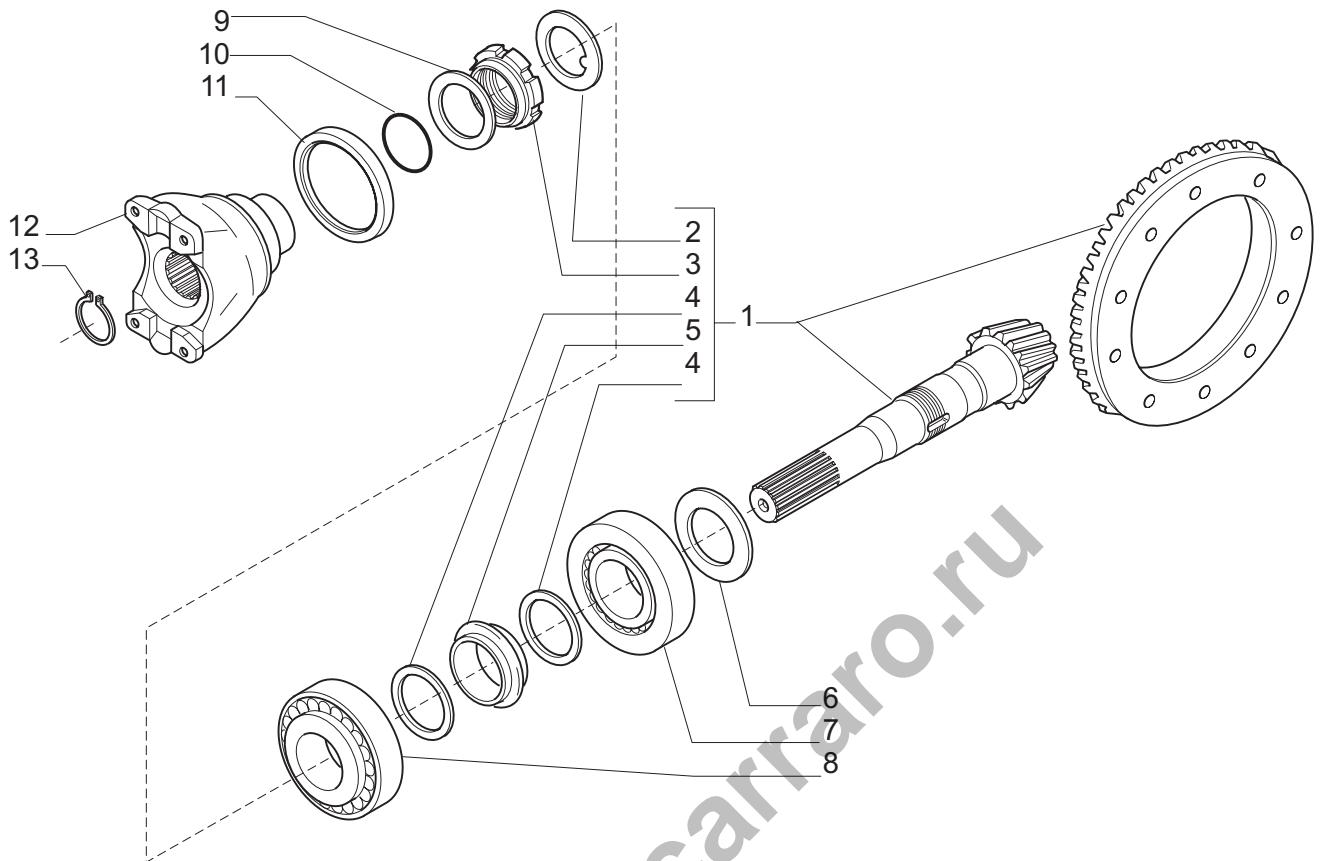
[www.logus-carraro.ru](http://www.logus-carraro.ru)

**Il presente catalogo è valido a partire dal N° di matricola 101.**

***This catalogue is valid from serial number 101.***



Pos.	Ref.	Q.ty	Descrizione	Description	Kit	Note
1	150035	1	Tromba trave SX	Beam trumpet LH		
2	021558	2	Tappo M10x1	Plug M10x1		
3	125280	4	Tappo M30x2	Plug M30x2		
4	028562	4	Anello OR	O.ring		
5	116792	4	Sfiato M10x1	Breather M10x1		
6	145679	1	Cilindro freno SX	Brake cylinder LH		
7	028526	2	Anello OR	O.ring		
8	140132	1	Tubo ricircolo aria	Pipe		
9	145678	1	Cilindro freno DX	Brake cylinder RH		
10	104988	1	Sfiato M10x1	Breather M10x1		
11	121618	1	Prolunga sfiato	Breather pipe		
12	150036	1	Tromba trave DX	Beam trumpet RH		
13	131954	2	Bronzina	Bush		
14	025311	2	Anello tenuta	Seal ring		
15	020993	22	Vite M14x140	Bolt M14x140		
16	139955	6	Perno	Pin		
17	136152	6	Vite M16x1.5	Bolt M16x1.5		
18	028534	6	Anello OR	O.ring		
19	139922	6	Vite speciale M22x1.5	Special screw M22x1.5		
20	021567	6	Tappo M16x1.5	Plug M16x1.5		
21	021579	1	Tappo	Plug		
22	030803	2	Tappo	Plug		
23	021570	2	Tappo	Plug		
24	139544	1	Corpo centrale	Central body		
25	028500	8	Anello OR	O.ring		



Pos.	Ref.	Q.ty	Descrizione	Description	Kit	Note
1	066941	1	Coppia conica 15/37	Bevel gear/pinion set 15/37		
2	113717	1	Rondella fermo ghiera	Lockwasher	066941	
3	115054	1	Ghiera M40x1.5	Ring nut M40x1.5	066941	
4	125829	2	Rondella 50x40.5x2	Washer 50x40.5x2	066941	
5	138692	1	Distanziale elastico	Collapsible spacer	066941	
6	134186	-	Spessore 2.50 mm	Shim 2.50 mm		
6	134187	-	Spessore 2.60 mm	Shim 2.60 mm		
6	134188	-	Spessore 2.70 mm	Shim 2.70 mm		
6	134189	-	Spessore 2.80 mm	Shim 2.80 mm		
6	134190	-	Spessore 2.90 mm	Shim 2.90 mm		
6	134191	-	Spessore 3.00 mm	Shim 3.00 mm		
6	134192	-	Spessore 3.10 mm	Shim 3.10 mm		
6	134193	-	Spessore 3.20 mm	Shim 3.20 mm		
6	134194	-	Spessore 3.30 mm	Shim 3.30 mm		
6	134195	-	Spessore 3.40 mm	Shim 3.40 mm		
7	027351	1	Cuscinetto	Bearing		
8	027350	1	Cuscinetto	Bearing		
9	123402	1	Rondella	Washer		
10	028532	1	Anello OR	O-ring		
11	145050	1	Anello di tenuta	Oil seal		
12	144332	1	Flangia	Flange		
13	024789	1	Anello seeger D.34	Snap ring D.34		













Kit	Ref.	Descrizione	Description	Q.ty	Note
066941	-	Kit coppia conica	Bevelgear/pinion set	-	
-	-	Coppia conica Z15/37	Bevel gear/pinion Z15/37	1	
-	113717	Rondella fermo ghiera	Lockwasher	1	
-	115054	Ghiera M40x1.5	Ring nut M40x1.5	1	
-	125829	Rondella	Washer	2	
-	138629	Distanziale elastico	Collapsible spacer	1	
066758	-	Kit ingr. differenziale	Differential kit	-	
-	-	Ingranaggio Z12	Gear Z12	2	
-	-	Ingranaggio Z18	Gear Z18	1	
-	-	Ingranaggio Z18	Gear Z18	1	
-	133036	Controdisco bloc. diff.	Diff. counter disc	2	
-	024430	Spina D8x40	Pin D8x40	1	
-	127907	Perno	Shaft	1	
-	107771	Ralla rasamento	Thrust washer	2	
066573	-	Kit self-adjust	Self-adjust kit	-	
-	-	Vite M6x1	Bolt M6x1	3	
-	-	Distanziale	Spacer	3	
-	-	Spina elastica	Split pin	3	
-	-	Molla tazza	Belleville washer	3	
-	-	Molla tazza	Belleville washer	18	
068045	-	Kit mozzo ruota	Wheel hub kit	-	
-	-	Mozzo	Wheel hub	1	
-	119907	Prigioniero	Stud	10	
066055	-	Kit treno portatelliti	Planetary carrier kit	-	
-	-	Treno portatelliti	Planetary carrier	1	
-	-	Pattino arresto semiasse	Locking pad	1	
-	-	Perno	Pin	3	