



**Catalogo Parti Di Ricambio**  
***Spare Parts List***

[www.logus-carraro.ru](http://www.logus-carraro.ru)

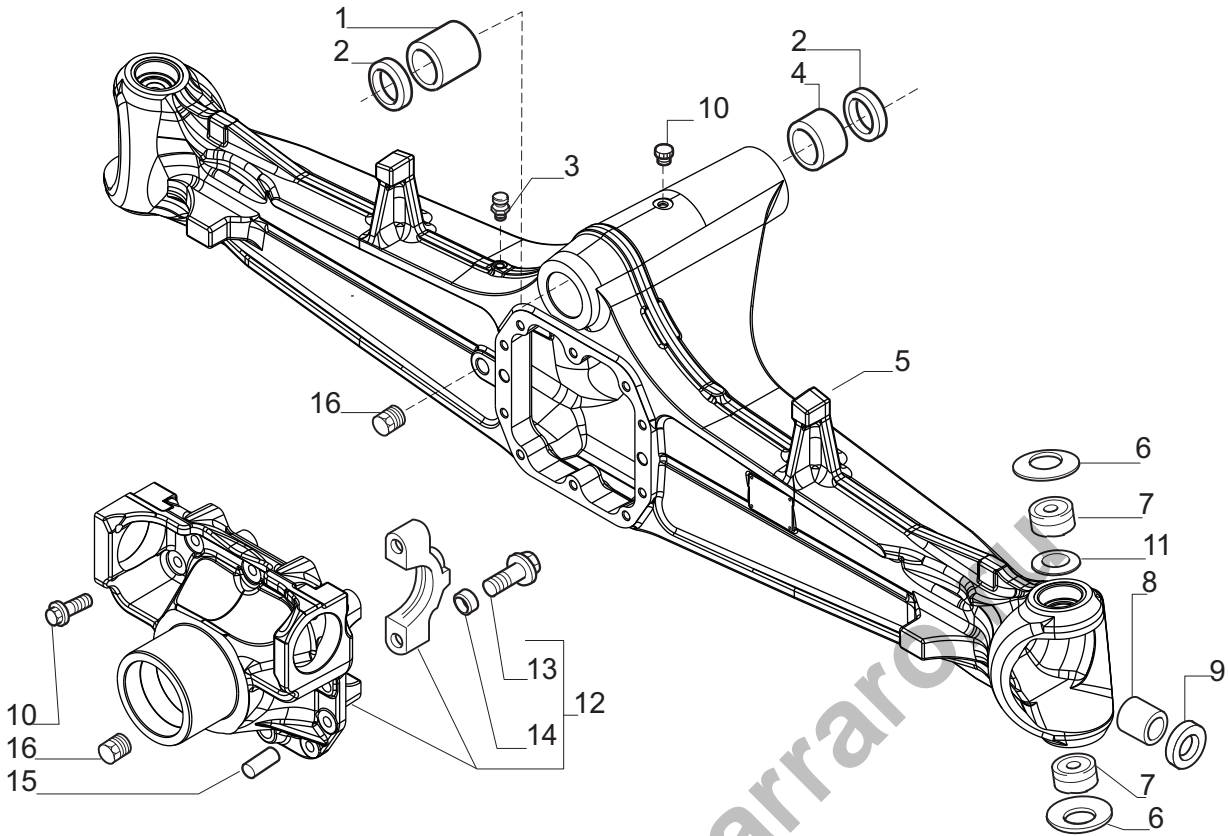
**ASSALE 26.22**  
**26.22 AXLE**  
**REF. 399943**

- 1.0.0 Corpo assale  
Axle housing
- 2.0.0 Calotte e cilindro di sterzo  
Swivel housings and steering cylinder
- 3.0.0 Coppia conica  
Bevel gear set
- 4.0.0 Differenziale  
Differential
- 5.0.0 Doppio giunto  
Double U-joint
- 6.0.0 Mozzo ruota  
Wheel hub
- 7.0.0 Riduzione epicicloidale  
Final reduction

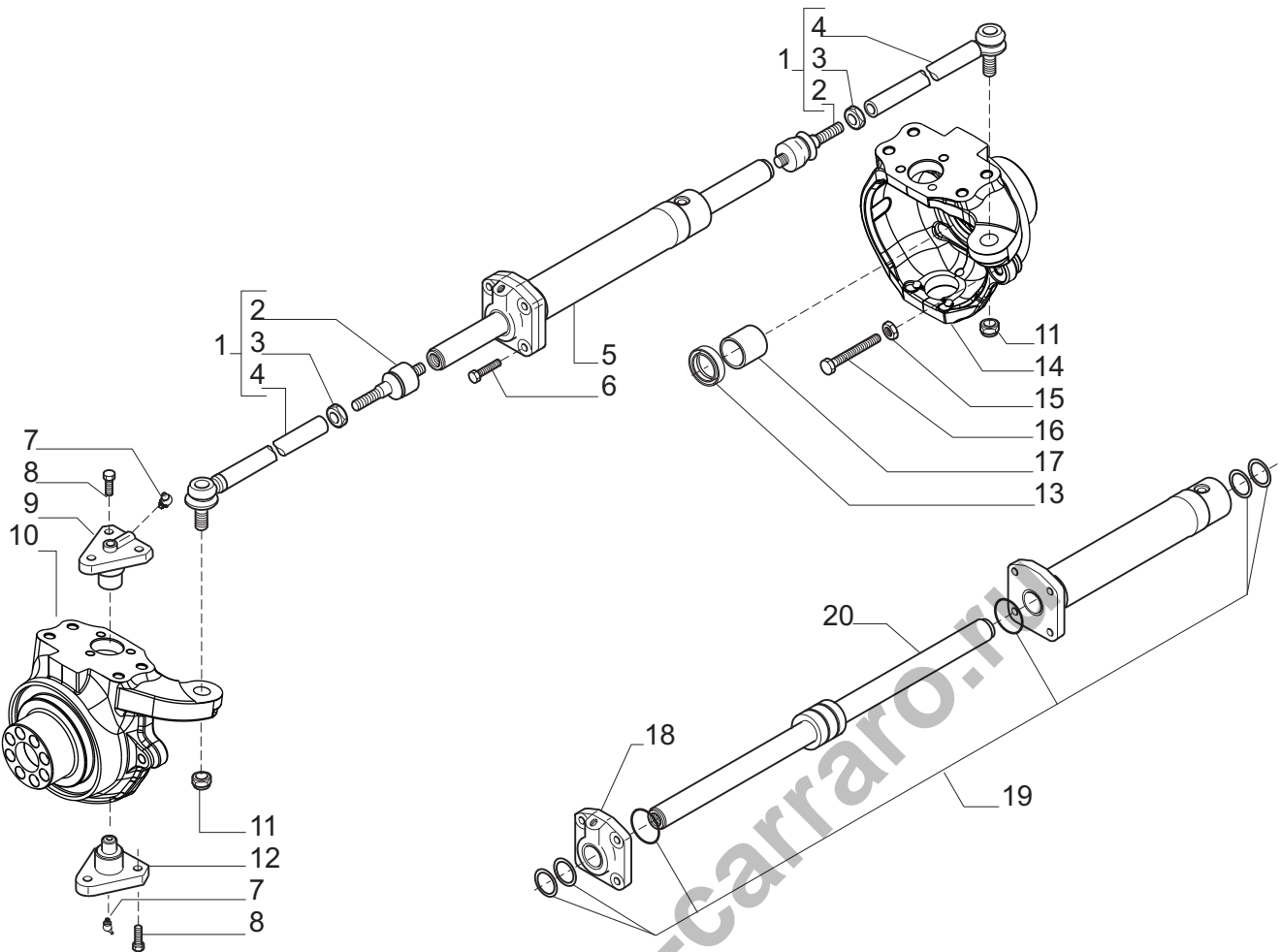
[www.logus-carraro.ru](http://www.logus-carraro.ru)

**Il presente catalogo è valido a partire dal N° di matricola 101.**

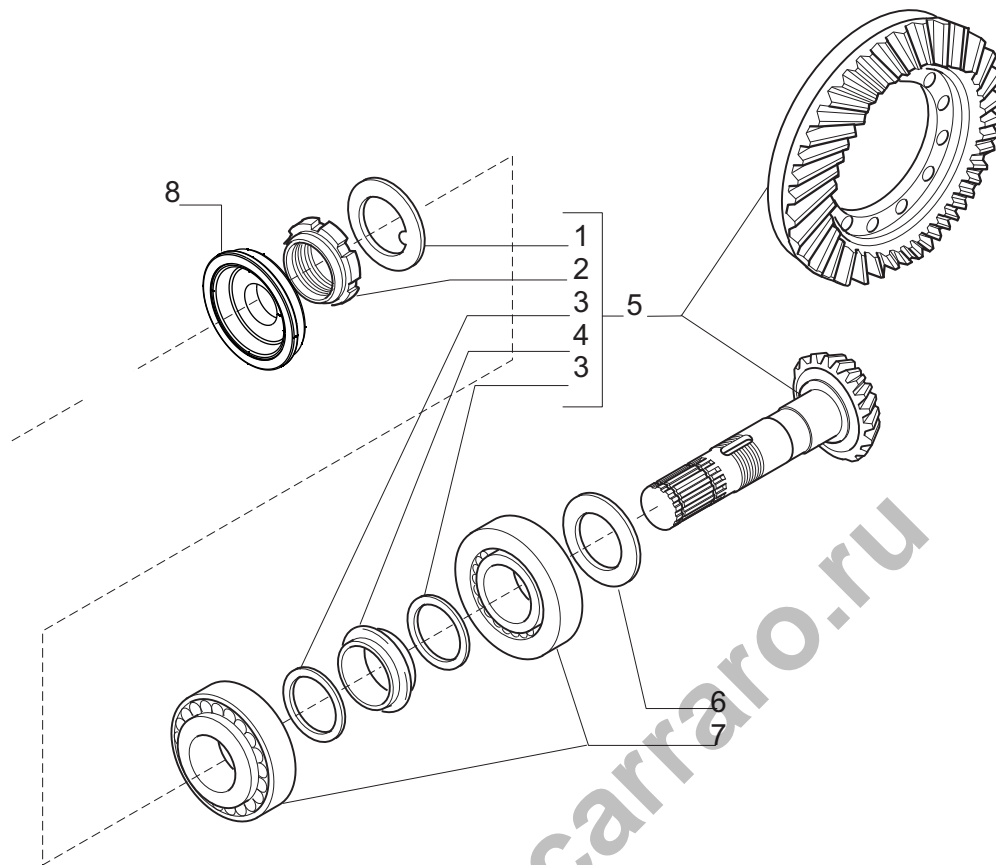
***This catalogue is valid from serial number 101.***



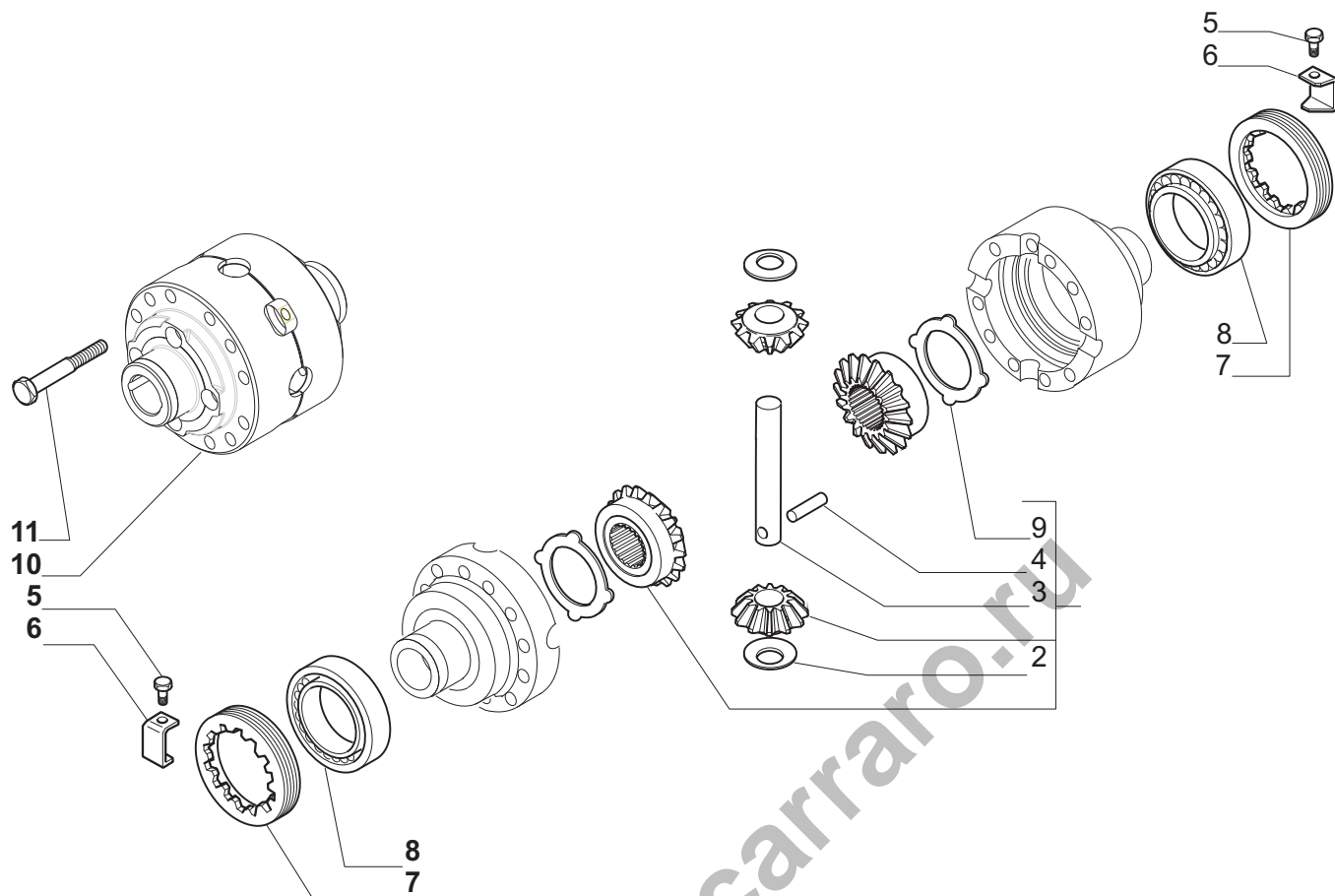
Pos.	Ref.	Q.ty	Descrizione	Description	Kit	Note
1	126610	1	Boccola 60x50.19x54	Bush 60x50.19x54		
2	120717	2	Anello di tenuta	Oil seal		
3	104988	1	Sfiato	Breather		
4	126611	1	Boccola	Bushing		
5	642541	1	Trave	Axle housing		
6	128630	4	Molla tazza	Belleville washer		
7	123726	4	Rotula sferica	Spherical bearing		
8	109972	2	Bronzina	Bush		
9	641734	2	Anello di tenuta 35x52x18	Oil seal 35x52x18		
10	145263	1	Tappo	Plug		
11	644155	2	Spessore	Spacer		
12	122964	1	Supporto differenziale	Differential support		
13	126022	1	Vite M14x75	Bolt M14x75		
14	072235	4	Bussola di centraggio	Centering bush		
15	087660	2	Spina D15x35	Pin D15x35		
16	092270	2	Tappo olio M22x1,5	Oil plug M22x1,5		
17	125827	10	Vite M12x1.75x29	Bolt M12x1.75x29		



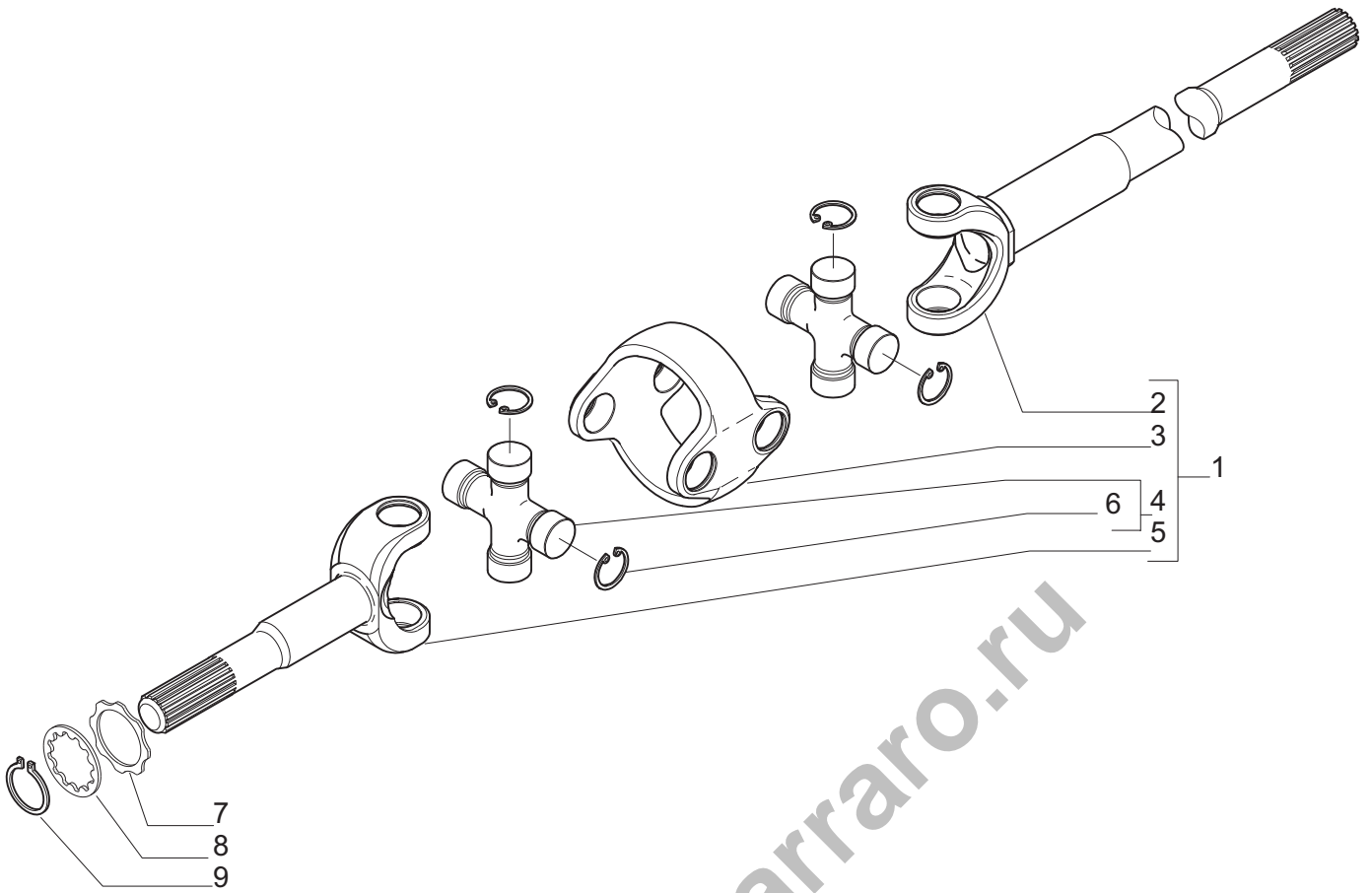
Pos.	Ref.	Q.ty	Descrizione	Description	Kit	Note
1	068978	2	Asta di guida	Steering arm assy		
2	048494	2	Snodo sferico	Spherical joint	068978	
3	070787	2	Dado M24x1,5	Nut M18x1,5	068978	
4	048497	2	Tirante	Tie rod	068978	
5	139495	1	Martinetto	Steering cylinder		
6	128534	4	Vite M12x45	Bolt M12x45		
7	024211	4	Ingrassatore M6x1	Greaser nipple M6x1		
8	126922	12	Vite	Bolt		
9	644163	2	Perno snodo	King pin		
10	145265	1	Calotta SX	Swivel housing LH		
11	022431	2	Dado	Nut		
12	128881	2	Perno snodo	King pin		
13	641735	2	Anello di tenuta 45x60x17	Oil seal ring 45x60x17		
14	145264	1	Calotta DX	Swivel housing RH		
15	022129	2	Dado M16	Nut M16		
16	127223	2	Vite M16x75	Bolt M16x75		
17	125390	2	Bronzina	Bush		
18	049084	1	Testa martinetto	Cylinder head	139495	
19	049210	1	Kit guarnizioni	Oil seal kit	139495	
20	049083	1	Stelo	Rod	139495	



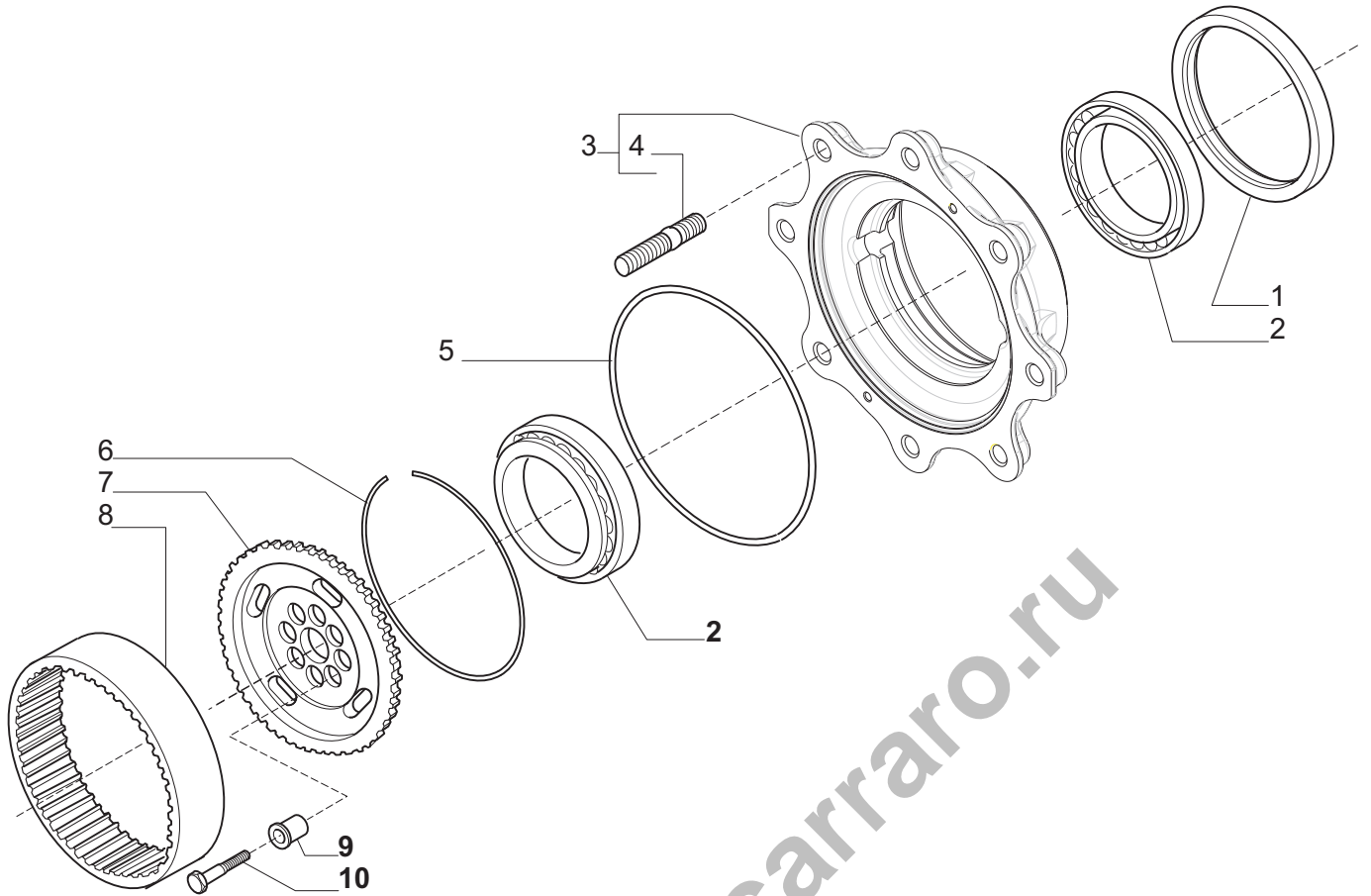
	Q.ty	Descrizione	Description	Kit	Note
1	113717	1	Rondella fermo ghiera	Lockwasher	068471
2	115054	1	Ghiera serraggio M40x1,5	Ring nut M40x1,5	068471
3	125829	2	Rondella 50x40.5x2	Washer 50x40.5x2	068471
4	125806	1	Distanziale elastico	Collapsible spacer	068471
5	068471	1	Kit coppia conica Z 12/32	Bevel gear/Pinion set Z12/32	
6	132265	-	Spessore 2.50mm	Shim 2.50mm	
6	132266	-	Spessore 2.60mm	Shim 2.60mm	
6	132267	-	Spessore 2.70mm	Shim 2.70mm	
6	132268	-	Spessore 2.80mm	Shim 2.80mm	
6	132269	-	Spessore 2.90mm	Shim 2.90mm	
6	132270	-	Spessore 3.00mm	Shim 3.00mm	
6	132271	-	Spessore 3.10mm	Shim 3.10mm	
6	132272	-	Spessore 3.20mm	Shim 3.20mm	
6	132273	-	Spessore 3.30mm	Shim 3.30mm	
6	132274	-	Spessore 3.40mm	Shim 3.40mm	
7	027350	2	Cuscinetto	Bearing	
8	396366	1	Anello di tenuta	Oil seal ring	



Pos.	Ref.	Q.ty	Descrizione	Description	Kit	Note
1	066161	1	Kit ingranagg. differenziale	Differential kit		
2	115730	2	Rondella spallamento	Thrust washer	066161	
3	115731	1	Perno	Shaft	066161	
4	116451	1	Spina D.7x40	Pin D.7x40	066161	
5	128440	2	Vite M6x10 (Atbl.)	Screw M6x10 (Self lock.)		
6	107778	2	Fermo ghiera	Locking plate		
7	107400	2	Ghiera	Ring nut		
8	027309	2	Cuscinetto	Bearing		
9	120361	2	Controdisco	Drive plate	066161	
10	137972	1	Scatola differenziale	Differential housing		
11	125552	12	Vite M10x1,5x75 (Atbl.)	Bolt M10x1,5x75		

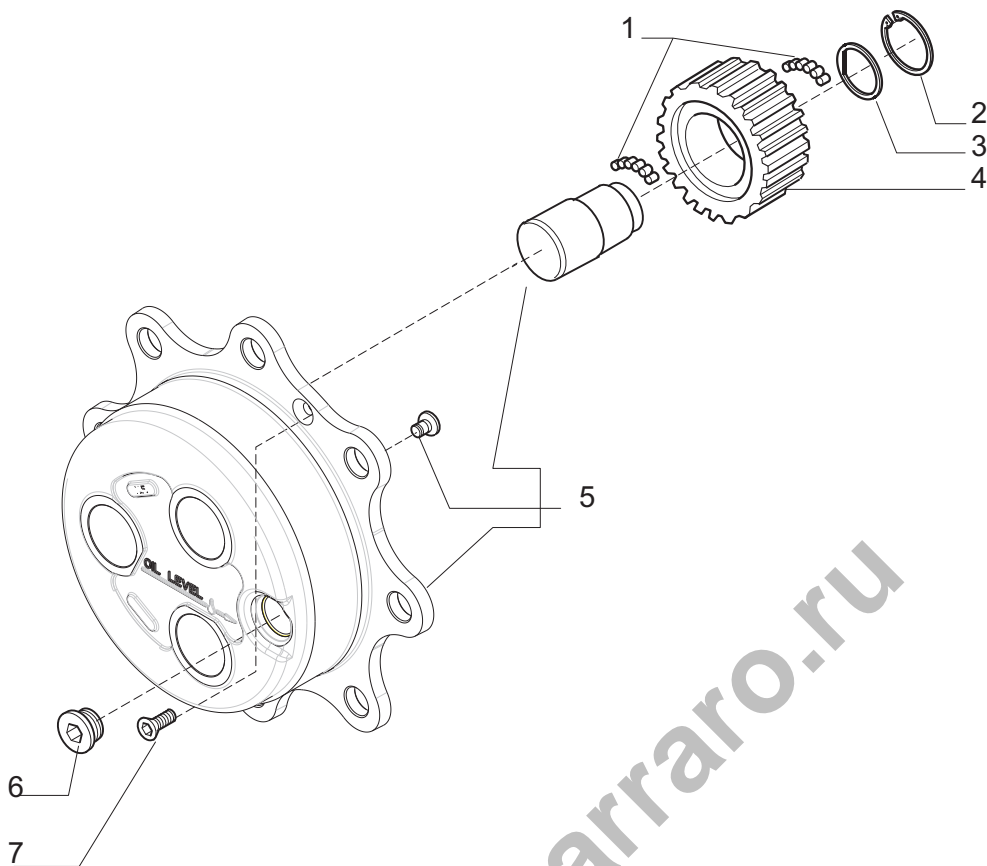


Pos.	Ref.	Q.ty	Descrizione	Description	Kit	Note
1	149582	2	Doppio giunto	Double joint		
2	048727	2	Forcella (lato differenziale)	Fork (diff. Side)	149582	
3	046279	2	Corpo centrale	Central body	149582	
4	040837	4	Crociera	Spider	149582	
5	048726	2	Forcella (lato ruota)	Fork (wheel hub)	149582	
6	040953	16	Anello d'arresto	Lock ring		
7	132165	2	Rondella	Washer		
8	140024	2	Rondella	Washer		
9	024799	2	Anello seeger	Snap ring		



Pos.	Ref.	Q.ty	Descrizione	Description	Kit	Note
1	149703	2	Anello di tenuta	Oil seal		
2	045180	4	Cuscinetto	Bearing		
3	064174	2	Kit mozzo ruota	Wheel hub kit		
4	107091	16	Prigioniero	Stud		064174
5	028668	2	Anello OR	O-Ring		
6	125344	2	Anello	Ring		
7	131825	2	Mozzo fermo corona	Wheel carrier		
8	131824	2	Corona epic. Z60	Crown gear Z60		
9	141196	16	Bussola di centraggio	Bush		
10	140259	16	Vite M12x45	Screw M12x45		





Pos.	Ref.	Q.ty	Descrizione	Description	Kit	Note
1	028370	33.6	Dec. rullini 5x10	Needle bearings (by ten)		
2	024793	6	Anello seeger D38	Snap ring D38		
3	135366	6	Ralla	Washer		
4	135947	6	Ingranaggio Z23	Gear Z23		
5	066855	2	Kit treno portasatelliti	Planetary carrier kit		
6	125280	2	Tappo M30x2	Plug M30x2		
7	020490	2	Vite M8x20	Screw M8x20		